



PARTS LIST

部 品 リ ス ト

MODEL **CP.310**
製品名

DATE **S. 58. 07**
日付

MFG.NO **3101 ~**
製品番号

DAINIPPON SCREEN MFG. CO., LTD.

大日本スクリーン製造株式会社

目 次

TABLE OF CONTENTS

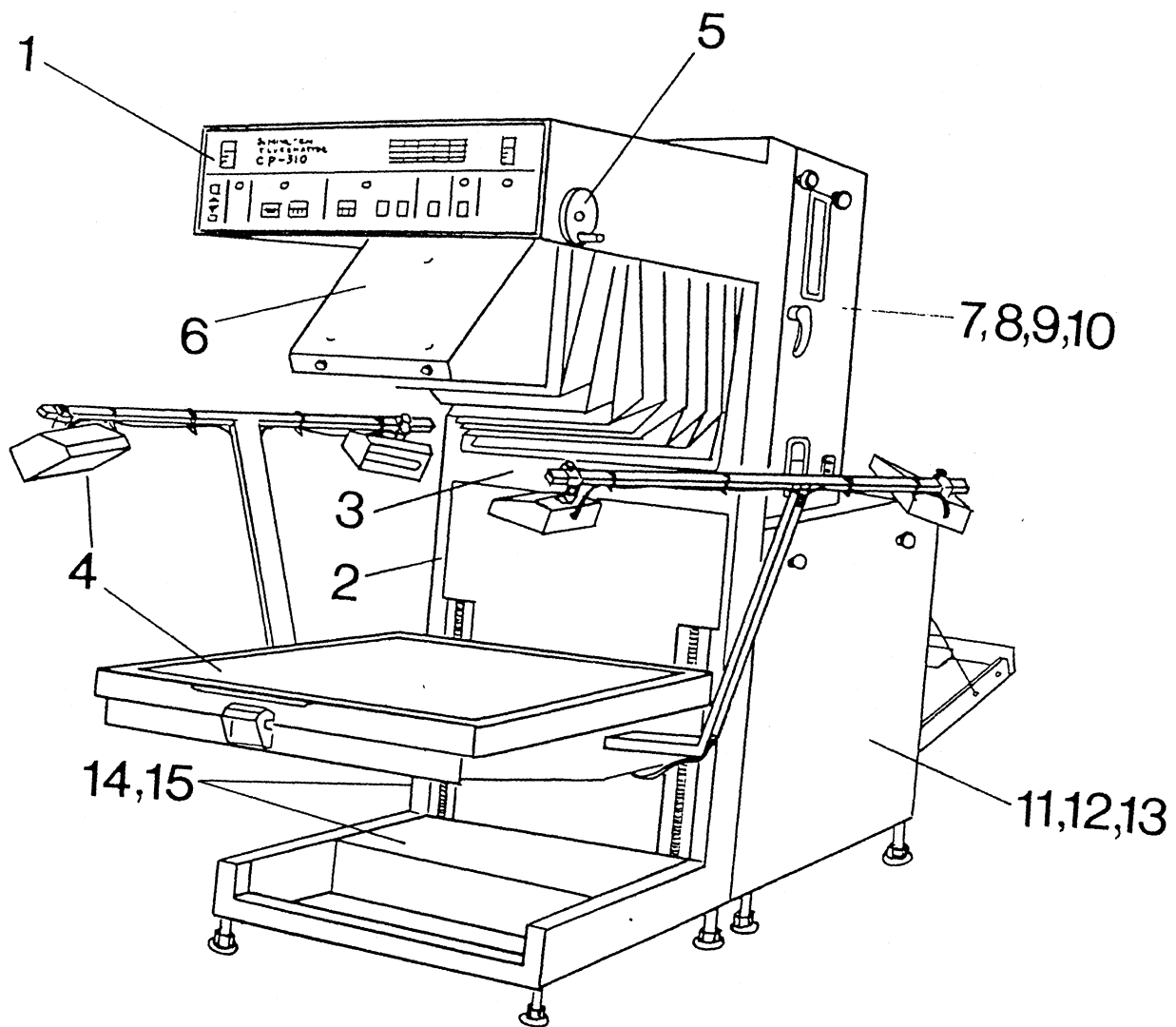
		Ref. No	ページNo
概 要 図	OUTLINE		2
1. 操 作 パ ネ ル	OPERATION PANEL	ZH52641	3
2. フ レ ー ム 本 体 部	MAIN FRAME	ZH52642	5
3. 原 稿 駆 動 部	COPY ASSEMBLY DRIVING UNIT	ZH52643	8
4. 原 稿 部 ・ 光 源 部	COPY ASSEMBLY LIGHTING EQUIPMENT	ZH52644	10
5. レ ン ズ 駆 動 部	FRONT CASE DRIVING UNIT	ZH52645	13
6. レ ン ズ 部	LENS PART	ZH52646	16
7. 撮 影 部 (1)	PEAR CASE (1)	ZH52647	18
8. 撮 影 部 (2)	PEAR CASE (2)	ZH52648	21
9. 撮 影 部 (3)	PEAR CASE (3)	ZH52649	25
10. 撮 影 部 (4)	PEAR CASE (4)	ZH52650	27
11. プロセッサー本体部	PROCESSOR MAIN PART	ZH52651	29
12. プロセッサー部(1)	PROCESSOR PART (1)	ZH52652	32
13. プロセッサー部(2)	PROCESSOR PART (2)	ZH52653	36
14. 配 電 盤 部 (1)	SWITCH BOARD (1)	ZH52654	38
15. 配 電 盤 部 (2)	SWITCH BOARD (2)	ZH52655	40
16. 配 線 図	WIRING SYSTEM DIAGRAM		42

★ 改良のため予告なく一部変更することがあり、この部品リストと異なる場合がありますが御容赦下さい。

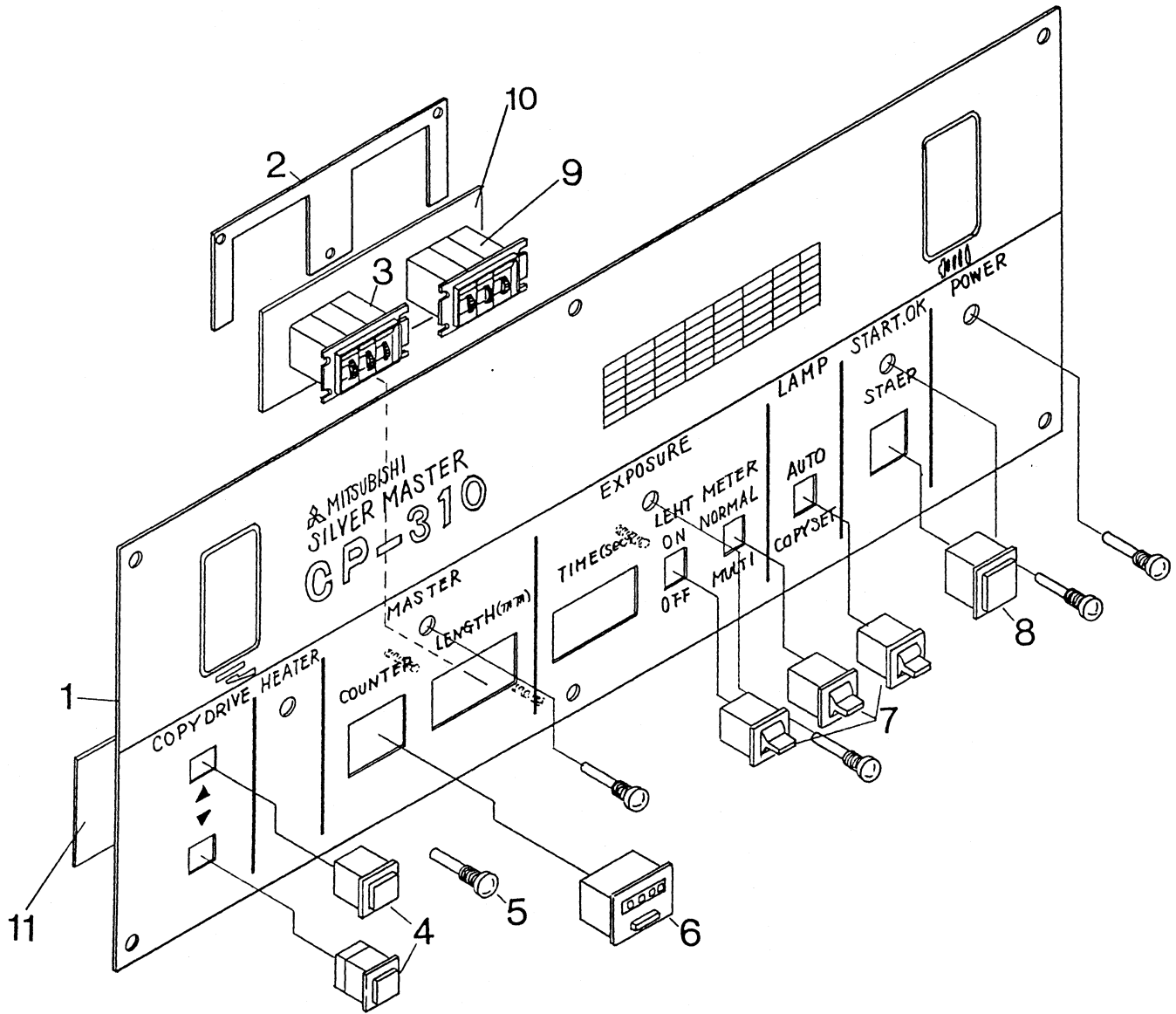
Subject to change without notice for improvement.

★★ 部品を御注文いただくときには必ず本体の機械番号、納入先、REF. NOを御連絡下さい。
When parts of this camera will be ordered, it is requested to inform us the Serial Number of the camera and Ref. No. of the parts for our supplying you the correct parts.

概要図 OUTLINE



1. 操作パネル OPERATION PANEL



ZH52641

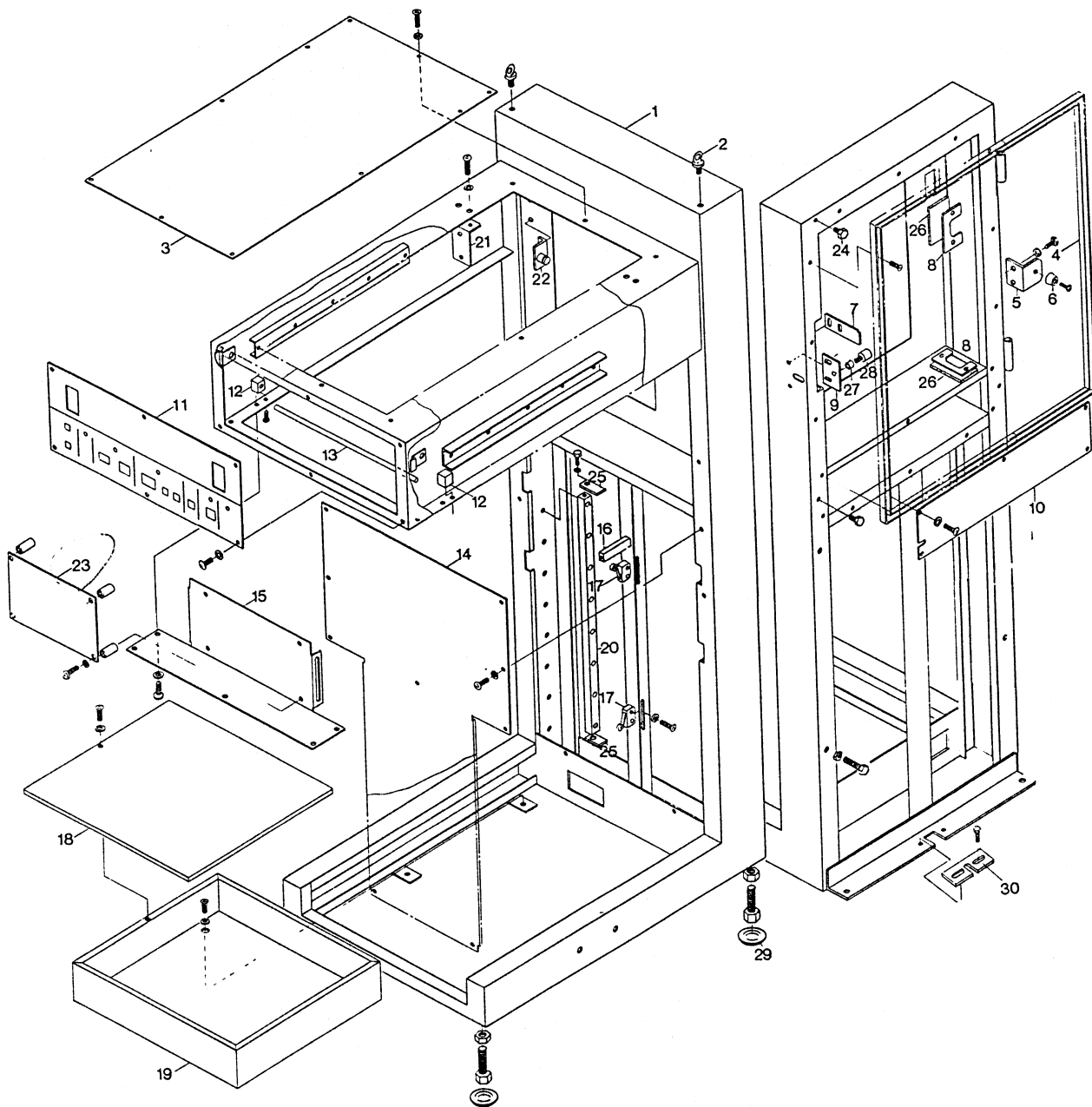
1. 操作パネル OPERATION PANEL

PAGE

1/1

REF NO.	Q'TY	PARTS NO.	P A R T S	N A M E	REMARKS
1	1	HCC 21028	Operation panel	操作パネル	
2	1	HCB 52952	Switch holding	デジスイッチ押え	
3	1	552301033	Digital switch	デジスイッチ	3SRT-106-PN
4	2	550400031	Push button switch	押ボタンスイッチ	#EB-2061-111W
5	5	574300073	LED-lamp	LEDランプ	TLO113A
6	1	050501037	Counter	電磁カウンター	F873C AC110V
7	3	551400017	Snap switch	パドルスイッチ	M-2022J-K-1W
8	1	550402516	Push button switch	押ボタンスイッチ	DLB-2141-IMO
9	1	552301071	Digital switch	デジスイッチ	3SRT-106-PN 小数点付
10	1	EE0122	Digital switch plate	デジスイッチ基板	HCB 42945
11	1	EE0123	LED-plate	LED基板	HCB 32944
DATE	S 58. 07	MODEL	CP- 3 1 0	NO.	Z H 5 2 6 4 1

2. フレーム本体部 MAIN FRAME



ZH52642

2. フレーム本体部 MAIN FRAME

PAGE

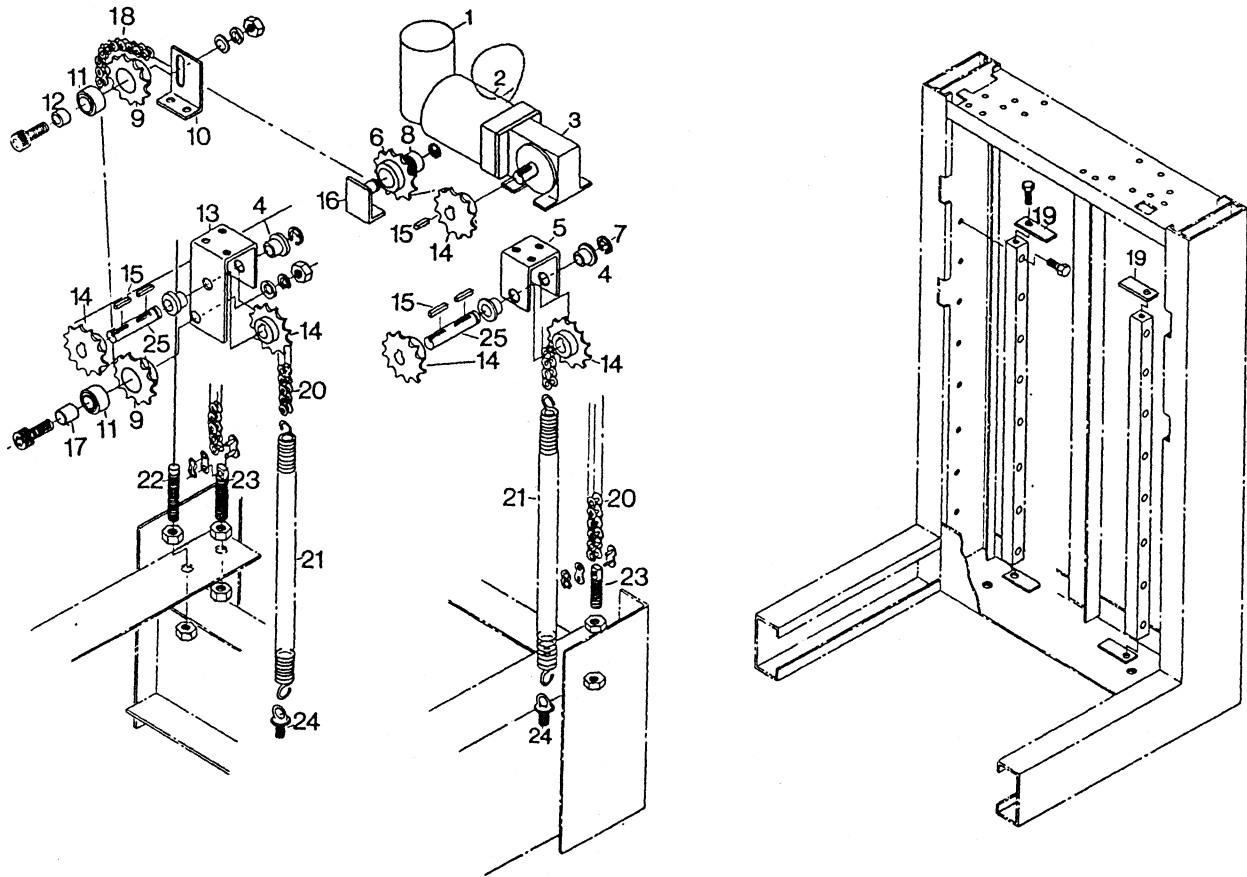
1/2

REF NO.	Q'TY	PARTS NO.	PARTS	NAME	REMARKS
1	1	5C203888	Main frame	本体	
2	2	232600034	Eye bolt	アイボルト	M 12
3	1	5C402969	Top cover	天板	
4	1	5C402963	Light shield frame	遮光枠	
5	1	5C403884	Open stopper	オープンストッパー	
6	1	140500199	Rubber leg	ゴム脚	RK-3225 タキゲン
7	1	5C502947	Block piece	タレ止め板	
8	2	5C503317	Light shield plate (2)	渡り線遮光板(2)	
9	1	5C503885	Hook roller base plate	コロ取付板	
10	1	5C502962	Rear cover	撮影部側カバー	
11	1	HCC21028	Operation panel	操作パネル	
12	2	5C502974	Base for bar	吊り棒取付台	
13	1	CH502975	Bar for hanging plate	基板取付板吊り棒	
14	1	5C402970	Front cover	原稿側カバー	
15	1	HCB32819	Printed circuit board base plate	基板取付板	
16	1	5C504246	Front cover fixture	原稿側カバー取付金具	
17	2	540000098	Micro switch	マイクロスイッチ	BZ-2RW822T4J
18	1	5C402976	Top lid	配電板上蓋	
19	1	HCB32953	Switch board	配電盤	
20	2	5C503269	Rail	原稿用レール	
21	1	5C402966	Spring case bracket	バネケースブラケット	
22	1	5C403887	Bracket for wire pulley	ワイヤープーリブラケット	
23	1	EE0120	Control plate	コントロール基板	HCB22946
24	2	CH538091	Pin, stopper	閉じ当りピン	HCB22946-21 HCB22946-22(2x0.9)
25	4	5C504361	Stopper	原稿上下ストッパー	
26	2	CH5C9415	Light shield sponge	遮光スポンジ	
27	1	5C502949	Collar	カラー	
DATE	S 58.07	MODEL	CP-310	NO.	ZH52642

2. フレーム本体部 MAIN FRAME

REF NO.	Q'TY	PARTS NO.	PARTS	NAME	REMARKS
28	1	111705014	Cam follower	カムフォロワ	CF-6
29	8	CH505661	Level plate	調整ボルト受皿	
30	1	CH590253	Connect holder	本体継ぎ金具	
DATE	S 58 07	MODEL	CP-310	NO	ZH 5 2 6 4 2

3. 原稿駆動部 COPY ASSEMBLY DRIVING UNIT



ZH52643

3. 原稿駆動部 COPY ASSEMBLY DRIVING UNIT

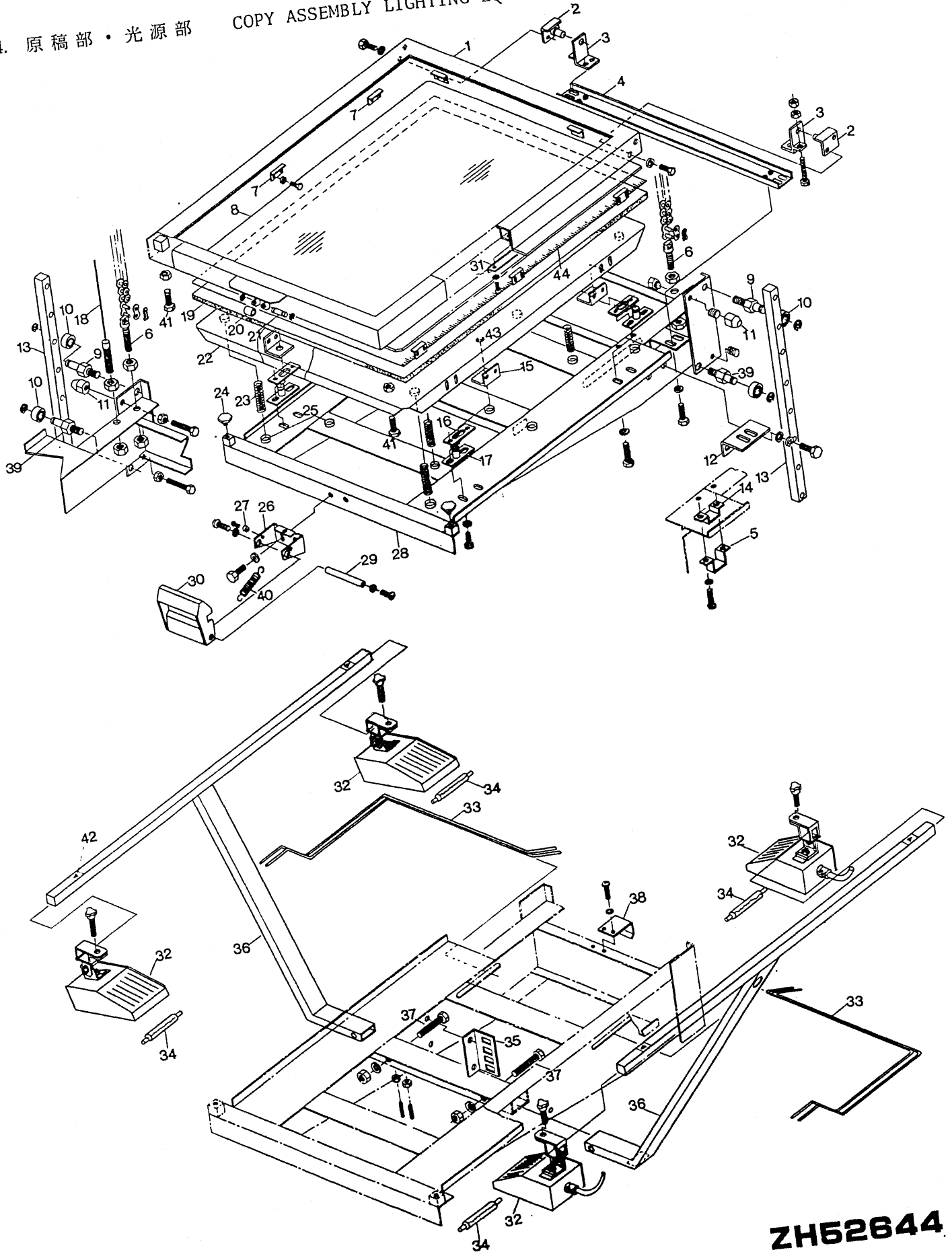
PAGE

1/1

REF NO.	Q'TY	PARTS NO.	PARTS	NAME	REMARKS
1	1		Capacitor	モーター用コンデンサー	
2	1	085500716 587110023	Motor	モーター用コンデンサー #3941~ ウオーム付モーター	5G56CL-012 (EX 012) オリエンタル 5RK-40A-60LA
3	1	085500716	Gear head	デシマルGH	5GK10X
4	4	5C502954	Bearing	原稿上下軸受	
5	1	5C402965	Bracket (2)	軸受ブラケット(2)	
6	1	CH504196	Sprocket	スプロケット	14T
7	2	239000123	E-ring	E型止メ輪	呼 12
8	1	110200110	Bearing	ボールベアリング	628ZZ
9	2	5C502951	Chain tightener	チェーンタイトナー	17T
10	1	5C502955	Bracket	ブラケット	
11	2	110201033	Bearing	ボールベアリング	6002 ZZ
12	1	5C502957	Bush	タイトナーブッシュ	
13	1	5C402964	Bracket	軸受ブラケット	
14	5	5C502950	Sprocket	スプロケット	20T
15	4	5C502952	Key	原稿上下キー	5 ^o -16
16	1	5C403374	Bracket	モーター側 チェーン張りブラケット	
17	1	5C502956	Bush	スプロケットブッシュ	
18	1	085501358	Chain	チェーン 35#	ℓ=1304.9 137リンク
19	4	5C504361	Stopper	原稿上下ストッパー	
20	2	085500716	Chain	チェーン 35#	ℓ=676 71リンク
21	2	5C502960	Spring	バネ	
22	1	5C538245	Wire	原稿スケールワイヤー	
23	2	CH524936	Adjust bolt	チェーン調整ボルト	
24	2	232600015	Eye bolt	アイボルト	M8
25	2	5C502953	Shaft	原稿上下軸	
DATE	S 58 07	MODEL	CP- 310	NO.	7 H 5 2 6 4 3

4. 原稿部・光源部

COPY ASSEMBLY LIGHTING EQUIPMENT



ZH52644

4. 原稿部・光源部 COPY ASSEMBLY・LIGHTING EQUIPMENT

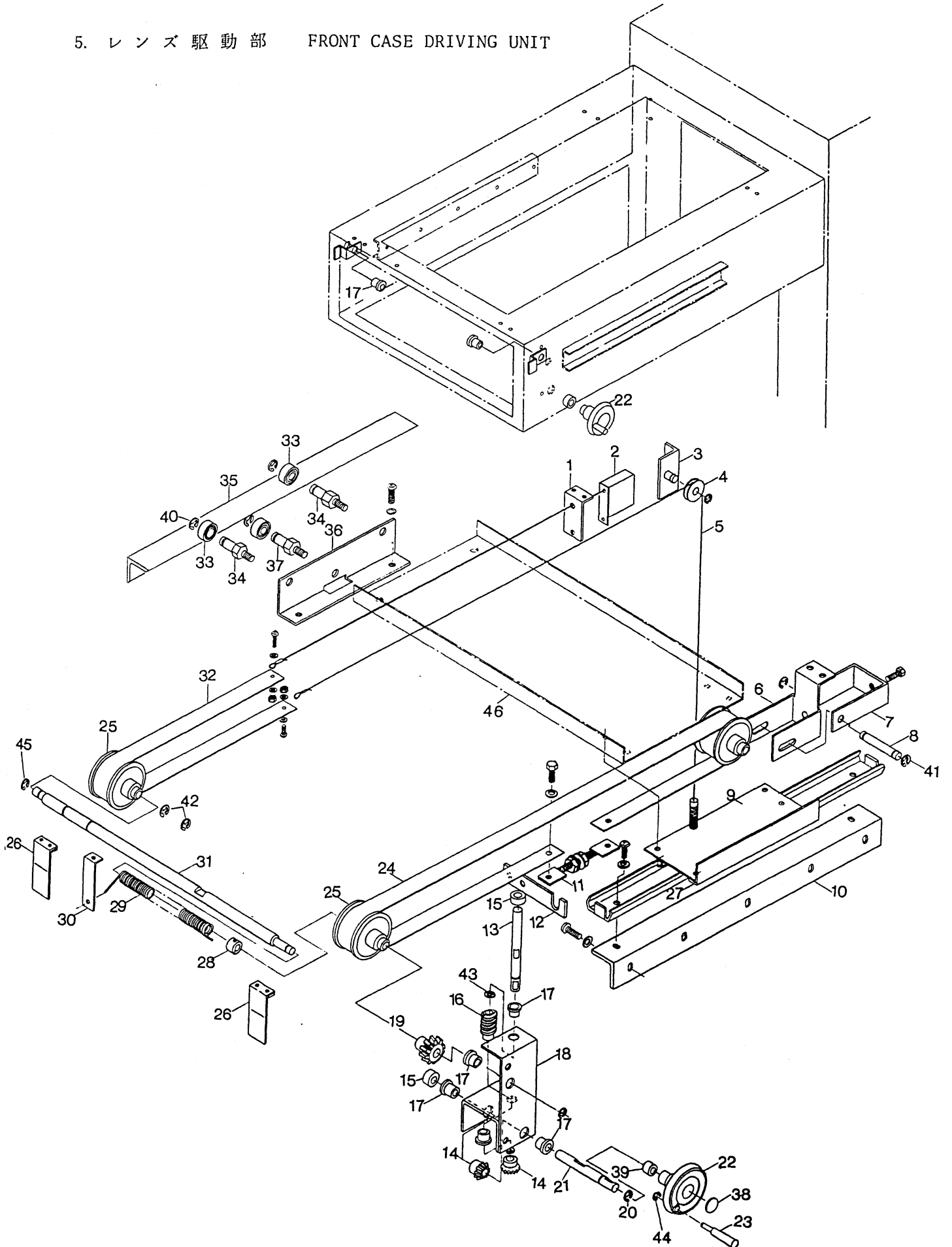
PAGE

1/2

REF NO.	Q'TY	PARTS NO.	PARTS	NAME	REMARKS
1	1	5C239028	Upper frame	上 枠	
2	2	5C538234	Pin	支点軸	
3	2	5C439018	Bracket	支点ブラケット	
4	1	5C439019	Adjusting plate	調整板	
5	2	5C538240	Tortion bar holder (2)	トーションバー押え(2)	
6	2	CH524936	Adjusting bolt for chain	チェーン調整ボルト	
7	10	5C539011	Fixture for glass	ガラス押え	
8	1	5C539010	Compression glass	圧着ガラス	
9	2	5C538244	Shaft for ball bearing	偏心車輪軸	
10	4	110202027	Ball bearing	ボールベアリング	6201ZZ
11	2	5C539232	Stopper for copy bracket	原稿ブラケット左右当り	
12	2	5C439178	Tortion bar receiver	トーションバー受け金具	
13	2	5C503269	Rail	原稿用レール	
14	2	5C538239	Tortion bar holder	トーションバー押え(1)	
15	4	5C539012	Guide	ガイド	
16	4	5C538237	Plate nut	板ナット	
17	4	5C439020	Guide shaft	ガイド棒	
18	1	5C538245	Wire for scale	原稿スケールワイヤー	
19	1	5C539013	Compression sponge	圧着スポンジ	
20	1	111500030	Bearing	ニードルベアリング	TA820Z
21	1	5C538265	Shaft for hook	フック受け軸	
22	1	5C239027	Compression plate	表 板	
23	12	CH537025	Spring	圧着用巻バネ	
24	2	5C539240	Stopper	ブラケット側当り	
25	12	CH538097	Cap	圧着用バネ受け	
26	1	5C439021	Hook bracket	フックブラケット	
27	2	5C538263	Hook stopper	フック当り	
DATE	S 58 07	MODEL	CP- 310	NO.	ZH 5 2 6 4 4

REF NO.	Q'TY	PARTS NO.	P A R T S	N A M E	REMARKS
28	1	5C239026	Bracket	ブラケット	
29	1	5C539015	Hook shaft	フック軸	
30	1	5C439007	Hook	フック	
31	2	5C538238	Tortion bar receiver	トーションバー受け	
32	4	571201149	Lamp house	角型灯体	LQCP-5 リュウデンシャ
33	2クミ	5C439177	Tortion bar	トーションバー	
34	4	571002036	Halogen lamp 100V 500W	ハロゲンランプ	JK-100V-500W
35	1	5C539017	Bracket for connector	コネクターブラケット	
36	2	5C339025	Light arm	照明アーム	
37	2		Bolt	六角ボルト	M 8
38	1	5C538246	Stopper for switch	リミットスイッチ当り	
39	2	5C538243	Shaft for ball bearing	車輪軸	
40	1	5C539014	Spring	引張バネ	
41	2	5C531068	Screw, stopper	上枠閉じ当りネジ	
42	24	CH583265	Positioning label	位置決め銘板	
43	4	239000087	E-ring	E形止め輪	呼 8
44	1	5C239070	Copy positioning mat	原稿位置決め台紙	インチ, ミリ兼用
DATE	S 58. 07	MODEL	CP- 310	NO.	ZH 5 2 6 4 4

5. レンズ駆動部 FRONT CASE DRIVING UNIT



ZH52645

5. レンズ架駆動部 FRONT CASE DRIVING UNIT

PAGE

1/2

REF NO.	Q'TY	PARTS NO.	PARTS	NAME	REMARKS
1	1	5C402966	Bracket	バネケースブラケット	
2	1	CH505470	Spring case	バランスバネケース	
3	1	5C403887	Bracket	ワイヤープーリーブラケット	
4	1	5C502959	Wire pulley	ワイヤープーリ	
5	1	5C538245	Wire	ワイヤー	
6	1	5C420725	Pulley holder	テンションプーリーホルダ	
7	1	5C420726	Tension bracket	テンション金具	
8	1	5C520711	Tension shaft	テンションプーリー軸	
9	1	112015101	Slide rail	アキュライドレール	RSC115-652
10	1	5C420730	Rail bracket	アキュライド取付金具	
11	1	5C420727	Screw	連結ネジ	
12	1	5C520712	Connecting plate	連結板	
13	1	5C520707	Screw gear shaft	ウオーム軸	
14	2	CH538034	Bevel gear	傘歯車	T20
15	2	5C520710	Coller	カラー	
16	1	5C520708	Screw gear	ウオーム	
17	6	5C517266	Bearing	軸受	
18	1	5C320733	Bracket	駆動ブラケット	
19	1	5C520709	Screw gear wheel	ウオームホイール	20枚
20	1	239000087	E-ring	E形止め輪	呼 8
21	1	5C520704	Shaft for handle	ハンドル軸	
22	1	5C420724	Handle wheel	ハンドル車	
23	1	5C516693	Handle grip	ハンドルニギリ	
24	1		Lens scale	レンズスケール	
25	3	CH405767	Pulley	プーリ	
26	2	5C502958	Cursor	スケールカーソル	
27	1	5C520716	Plate nut	板ナット	
DATE	S 58.07	MODEL	CP-310	NO.	ZH52645

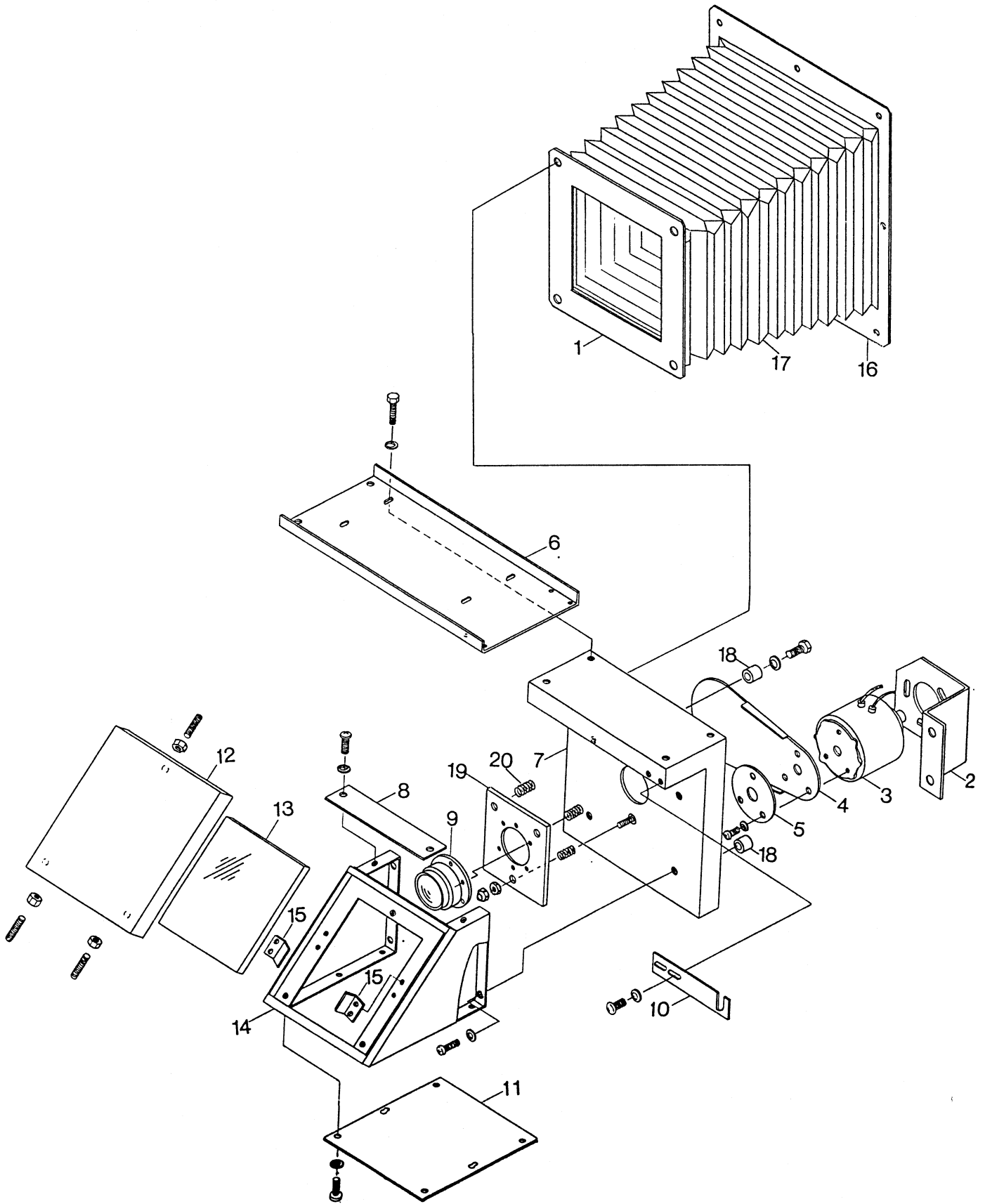
5. レンズ架駆動部 FRONT CASE DRIVING UNIT

PAGE

2/2

REF NO.	Q'TY	PARTS NO.	PARTS	NAME	REMARKS
28	1	5C520715	Collar	バネ固定カラー	
29	1	5C520713	Spring	プーリー軸バネ	
30	1	5C520714	Bracket, spring setting	プーリー軸バネ止め金具	
31	1	5C420723	Shaft for pulley	プーリー軸	
32	1		Copy scale	原稿スケール	
33	3	113910052	Bearing	デルリンベアリング	DR-22-H8
34	2	5C520388	Shaft for ball bearing	車輪軸	
35	1	5C520387	Rail	レール	
36	1	5C420399	Bracket	車輪ブラケット	
37	1	5C520389	Ball bearing	偏心車輪軸	
38	1	5C520705	Handle cap	ハンドルキャップ	
39	1	5C520706	Handle bush	ハンドルブッシュ	
40	3	239000072	E-ring	E型止め輪	呼 7
41	2	239000123	E-ring	E型止め輪	呼 12
42	2	239000123	E-ring	E型止め輪	呼 12
43	1	239000087	E-ring	E型止め輪	呼 8
44	1	239100064	C-ring	C型止め輪	呼 6
45	2	239000087	E-ring	E型止め輪	呼 8
46	1	5C420721	Block for case	取付板	
DATE	S 58. 07	MODEL	CP- 310	NO.	ZH 5 2 6 4 5

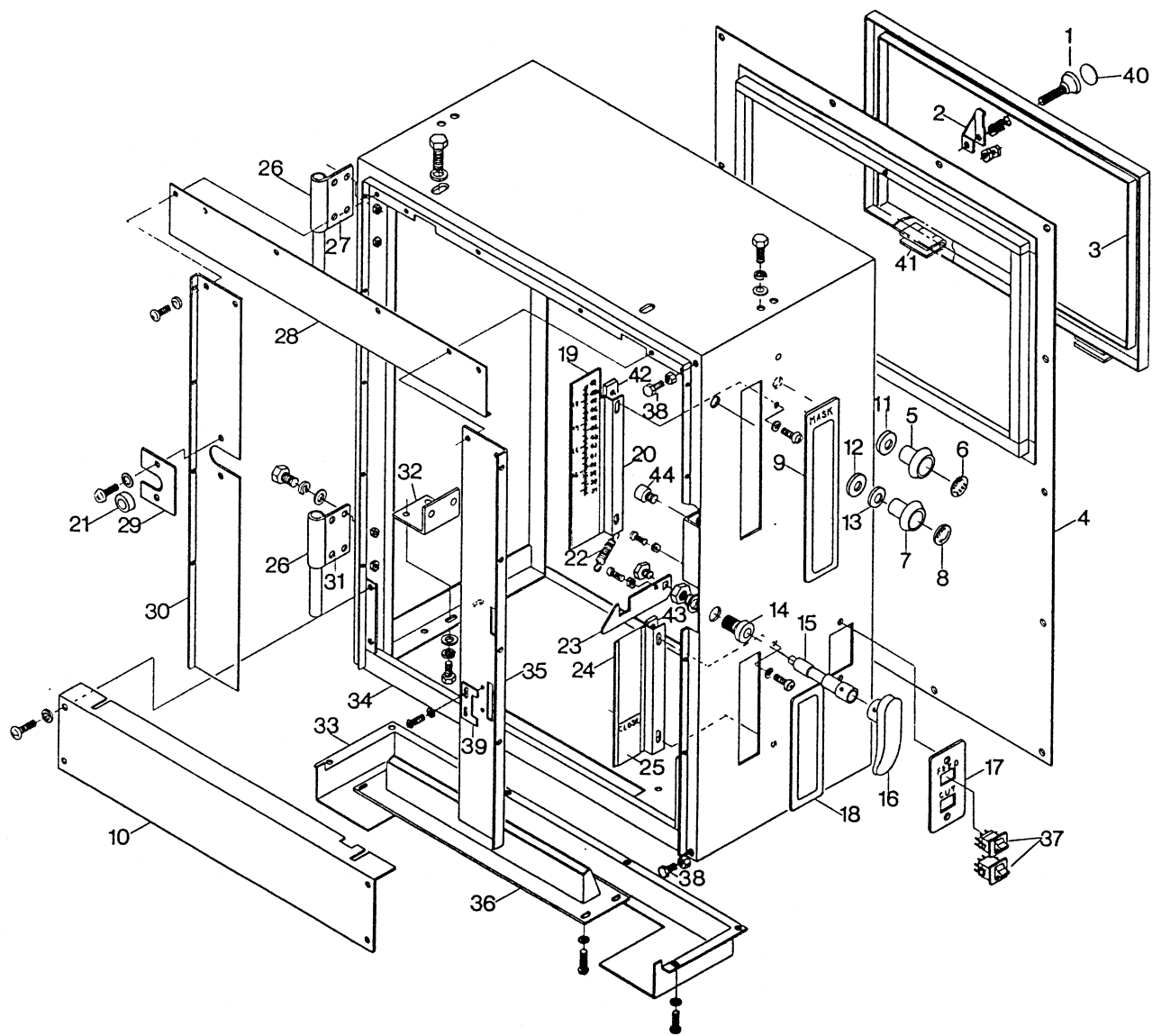
6. レンズ部 LENS PART



ZH52646

REF NO.	Q'TY	PARTS NO.	P A R T S	N A M E	REMARKS
1	1	5C420728	Bellows frame	蛇腹取付板	レンズ側
2	1	5C520376	Solenoid bracket	ソレノイドブラケット	
3	1	3051435	Rotary solenoid	ロータリーソレノイド	60L95 ^e -100% DC 90V
4	1	CH528979	Shutter	シャッター	
5	1	CH524544	Shutter blade fixing plate	シャッター羽根固定座	
6	1	5C420721	Block for case	本体取付板	
7	1	5C320731	Case block for lens	レンズ部本体	
8	1	5C520717	Cover (upper)	ミラーブラケット 上部カバー	
9	1	010700118	Lens	レンズ	F 14.6 OG-C 355 II コニカ
10	1	5C520712	Connection plate	連結板	
11	1	5C520719	Mirror cover (lower)	ミラーブラケット 下部カバー	
12	1	5C420722	Mirror Cover	ミラー上面カバー	
13	1	5C520702	Mirror	ミラー	t 15-165×230
14	1	5C320732	Mirror bracket	ミラーブラケット	
15	2	5C520896	Mirror holding plate	ミラー押し金具	
16	1	5C520718	Bellows frame	蛇腹枠	フレーム側
17	1	5C420729	Bellows	蛇腹	
18	2	5C520377	Shutter rubber	シャッタークッションゴム	
19	1	5C420720	Lens board	レンズ座板	
20	3	5C520375	Spring	レンズアジャストバネ	
DATE	S 58. 07	MODEL	CP- 310	NO.	Z H 5 2 6 4 6

7. 撮 影 部 (1) PEAR CASE (1)

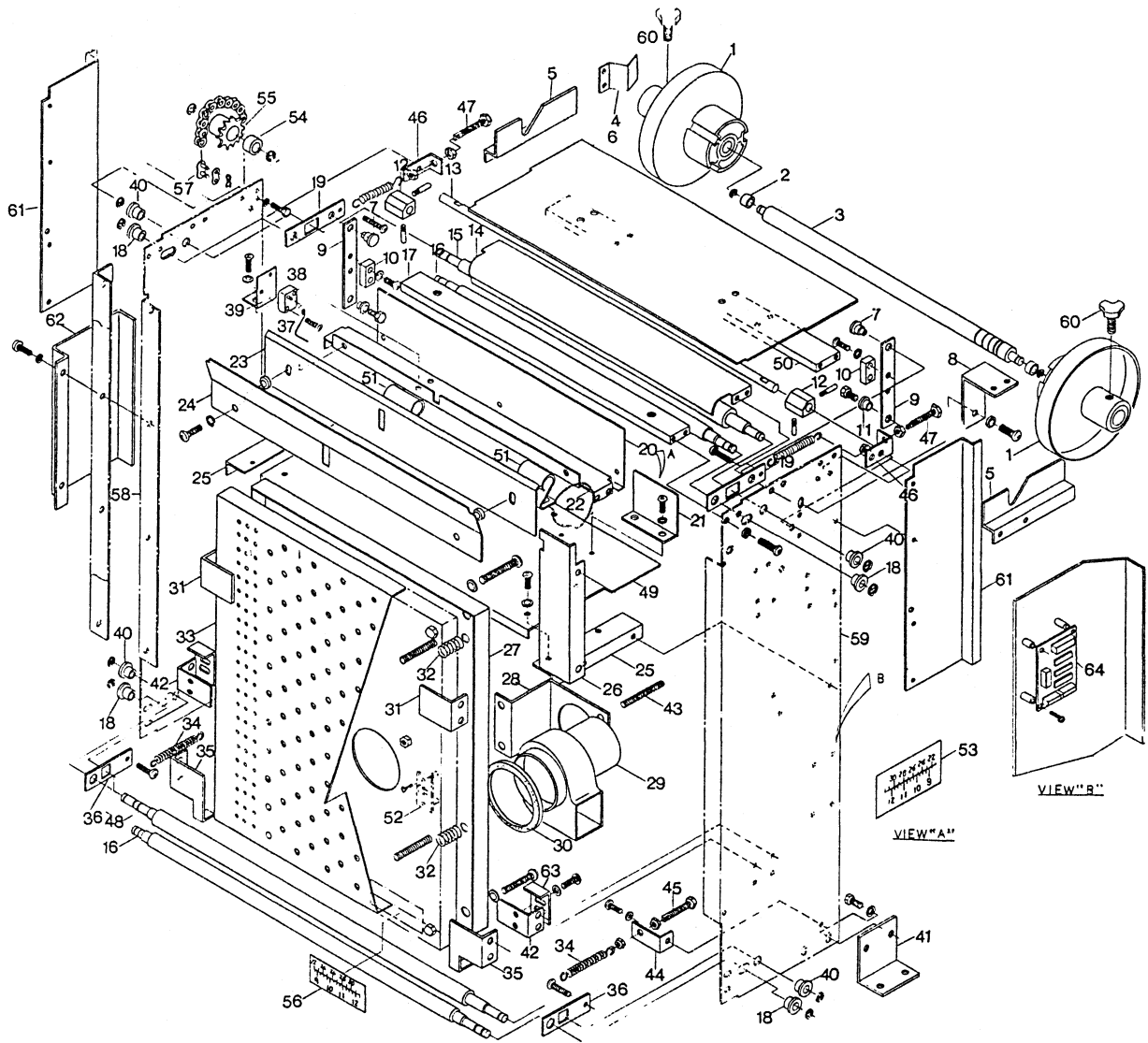


ZH52647

REF NO.	Q'TY	PARTS NO.	P A R T S	N A M E	REMARKS
1	1	CH507209	Knob	マスターセット扉ツマミ	
2	1	CH507210	Claw	爪	
3	1	5C318710	Master set door	マスターセット扉	
4	1	5C318709	Rear cover	裏カバー	
5	1	CH537116	Knob	ローラー浮しノブ	
6	1	5C519124	Plate, lock free	ロックフリー銘板	
7	1	CH538234	Mask handle	マスクハンドル	
8	1	5C518761	Indication plate	マスクハンドル銘板	
9	1	5C418706	Frame for graduations (up)	窓 枠 (上)	
10	1	5C418694	Light shield plate	前面下部遮光板	
11	1	5C518285	Handle bush	ハンドルブッシュ	
12	1	5C519083	Mask handle bush	マスクハンドルブッシュ	
13	1	5C519084	Mask collar	マスクカラー	
14	1	5C517290	Hook bearing	フック軸受	
15	1	5C517289	Hook shaft	フック軸	
16	1	CH447939	Lock handle	ロックレバーハンドル	
17	1	HCC51020	Sub operation panel	副操作パネル	
18	1	5C515922	Frame for graduations (down)	目盛標示窓枠 (下)	
19	1	5C418692	Mask scale	マスクスケール	
20	1	5C518670	Mask scale base	マスクスケール張付台	
21	1	5C518688	Ring	遮光リング	
22	1	CH539279	Spring	フックバネ	
23	1	CH519268	Hook	フック	
24	1	5C518669	Mask scale base	クローズライン張付台	
25	1	5C518668	Mask scale, close	クローズライン	
26	2クミ	5C418760	Hinge	蝶 番	B-3-1 タキゲン
27	1	5C519022	Spacer	蝶番スペーサー(2)	
DATE	S 58. 07	MODEL	CP- 310	NO.	Z H 5 2 6 4 7

REF NO.	Q'TY	PARTS NO.	P A R T S	N A M E	REMARKS
28	1	5C418696	Light shield plate	上部遮光板	
29	1	5C518687	Light shield plate (wire)	配線遮光板	
30	1	5C418745	Light shield plate (left)	左側遮光板	
31	1	5C519021	Spacer (1)	蝶番スペーサ(1)	
32	2	5C418698	Bracket, side plate	側板ブラケット	
33	1	5C418695	Cover (lower)	下面遮光カバー	
34	1	5C218749	Rear case main body	本 体	
35	1	5C418744	Light shield plate	右側遮光板	
36	1	5C418705	Guide (lower)	下部遮光ガイド	
37	2	550400031	Push button switch	押しボタンスイッチ	FEED・CUT用 EB-2061
38	2	5C531068	Stopper	開閉当り	
39	1	5C519110	Hook stopper	フック当り	
40	1	CH517837	Plate, knob	ツマミ銘板	
41	2	140005535	Hinge	穴なし蝶番	
42	1	5C518666	Plate nut	目盛側板ナット	
43	1	5C518667	Plate nut	クローズ側板ナット	
44	1	111705014	Cam follower	カムフオロワ	CF-6
DATE	S 58. 07	MODEL	CP- 310	NO.	Z H 5 2 6 4 7

8. 撮 影 部 (2) PEAR CASE (2)



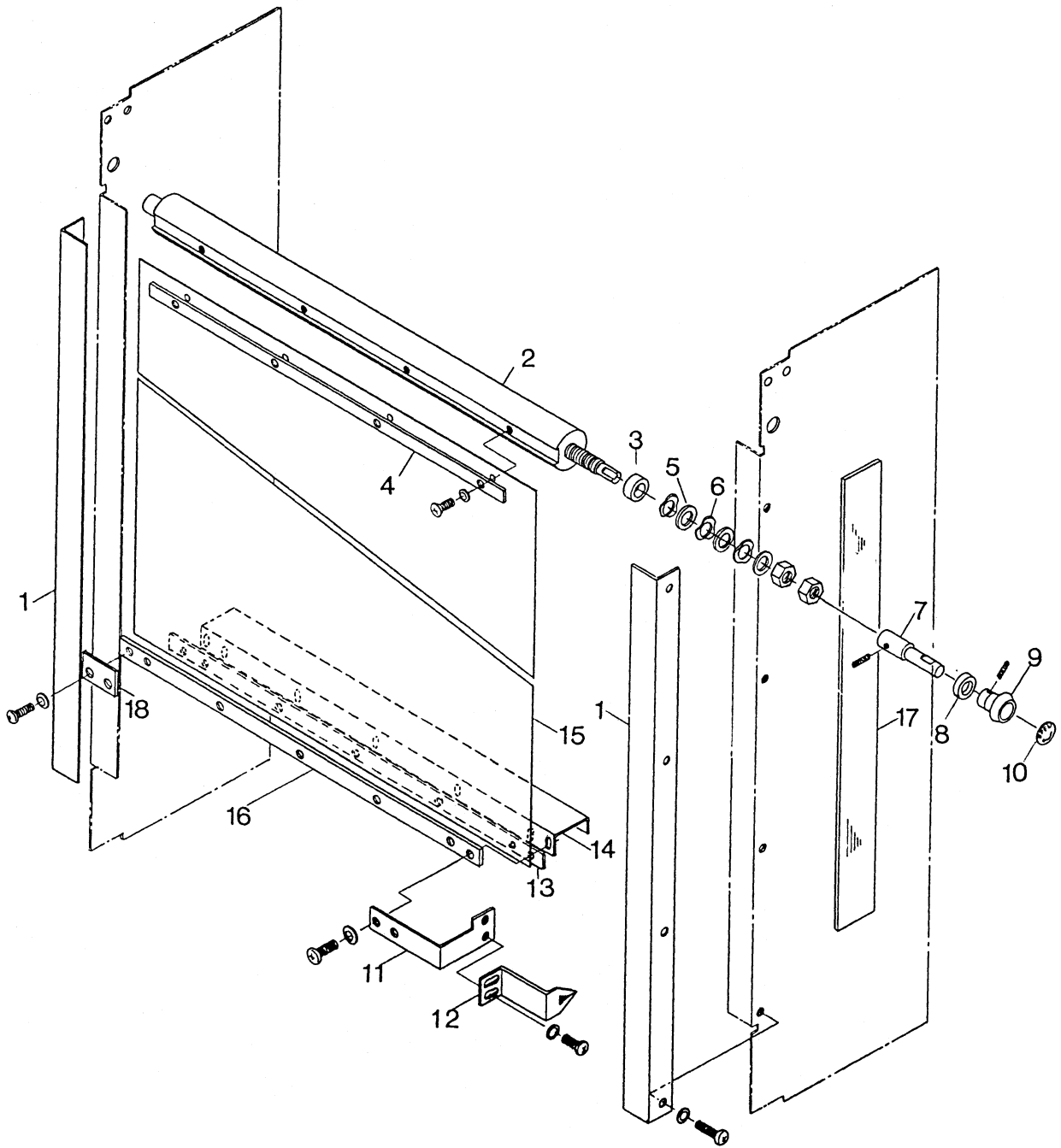
ZH52648

REF NO.	Q'TY	PARTS NO.	PARTS	NAME	REMARKS
1	2	5C317159	Spool	スプール	
2	2	5C517261	Sleeve bearing	軸受	
3	1	5C417304	Spool shaft	スプール軸	
4	1	5C518686	Spring	押しバネ	
5	1クミ	5C418740	Spool bracket	スプール軸受け金具	
6	1	5C418746	Light shield plate	遮光板	
7	2	5C516854	Pin, connect	連結ピン	
8	2	5C517283	Bracket for side cover	側板取付ブラケット(上)	
9	2	5C518685	Arm	アーム	
10	2	5C518684	Piece	ピース	
11	2	5C516853	Bush for fulcrum	支点ブッシュ	
12	2	5C518737	Block	ブロック	
13	1	5C517272	Shaft, handle	ハンドル軸	
14	1	5C518682	Master guide	マスターガイド	
15	1	5C417306	Roller (upper)	送りローラー(上)	
16	2	5C517269	Nip roller	ニップローラー	
17	1	5C418700	Adjusting stay	調整用ステー	
18	4	5C517268	Sleeve bearing nip roller	ニップローラー軸受	
19	2	5C517273	Nip roller plate	浮し板	
20	1	5C418701	Light shield plate	遮光板	
21	1	5C518680	Plate base block	銘板貼付台	
22	1	5C418743	Stay	取付ステー	(2207) #03871~
23	1	5C418742	Guide for plate (rear)	マスターガイド(裏)	
24	1	5C418741	Guide for plate (front)	マスターガイド(表)	
25	1クミ	5C418703	Bracket for light shield plate	遮光板ブラケット	
26	1クミ	5C418704	Block for vacuum plate	V B 押え金具(上)	
27	1	5C318708	Vacuum back	V B 裏板	
DATE	S 58. 07	MODEL	CP- 310	NO.	Z H 5 2 6 4 8

REF NO.	Q'TY	PARTS NO.	PARTS	NAME	REMARKS
28	1	5C517198	Block for blower	ブロアー取付台	
29	1	070204239	Blower motor	ブロアーモータ	FM8S55-1LK
30	1	5C517199	Sponge (black)	VBファン用スポンジ	
31	2	5C518676	Block for vacuum plate (upper)	VB固定金具 (上)	
32	5	CH547110	Spring	VB調整用バネ	
33	1	5C318707	Vacuum back surface plate	VB表板	
34	4	5C518759	Spring	バネ	
35	1クミ	5C418697	Bracket for vacuum plate	VB固定ブラケット	フ
36	2	5C518736	Plate	バネ掛け板	
37	1	5C518689	Actuator	アクチュエータ	
38	1	540201065	Micro switch	マイクロスイッチ	C-5-1A6
39	1	5C518683	Bracket, micro switch	マイクロスイッチブラケット	
40	4	5C517266	Sleeve bearing	送りローラー軸受	
41	2	5C418698	Bracket for side cover	側板ブラケット	
42	2	5C518677	Block for vacuum plate (lower)	VB押え金具 (下)	
43	3	5C517200	Bolt	ブロアー取付ボルト	
44	2	5C519109	Spring plate (lower)	ニップバネ金具 (下)	
45	2	5C519121	Adjusting bolt for lower spring	下バネ調整ボルト	
46	2	5C519108	Spring plate (upper)	ニップバネ金具 (上)	
47	2	5C519122	Adjusting bolt for upper spring	上バネ調整ボルト	
48	1	5C417307	Roller (lower)	送りローラー (下)	
49	1	5C418693	Light shield plate	マスター下部遮光板	
50	1	5C418702	Upper stay	上部ステー	
51	2	5C519132	Spool spring	スプール押しバネ	
52	1	EE0125	P.C.B. for sensor	フォトセンサー基板	HCB52951
53	1	5C518679	Master set label	マスターセット銘板	
54	1	112100011	Roller clutch	ローラクラッチ	FCB-10
DATE	S 58. 07	MODEL	CP- 310	NO.	ZH52648

REF NO.	Q'TY	PARTS NO.	P A R T S	N A M E	REMARKS
55	1	5C517262	Sprocket	上部スプロケット	27T
56	1	5C519125	Plate	V B 下銘板	
57	1	086100011	Chain joint	チェーン継ぎ	25#
58	1	5C218747	Side plate(Hinge side)	側板 (蝶番側)	
59	1	5C218748	Side plate(Hook side)	側板 (フック側)	
60	2	CH581730	Knob screw	ノブネジ	
61	2	5C518678	Light shield plate (left & right)	右左遮光板	
62	1	5C519106	Chain cover	チェーンカバー	
63	2	5C519115	Side stopper	V B サイド当り	
64	1	EE0124	P.C.B. for right meter	光量計基板	HCB42942
DATE	S 58. 07	MODEL	CP- 310	NO.	Z H 5 2 6 4 8

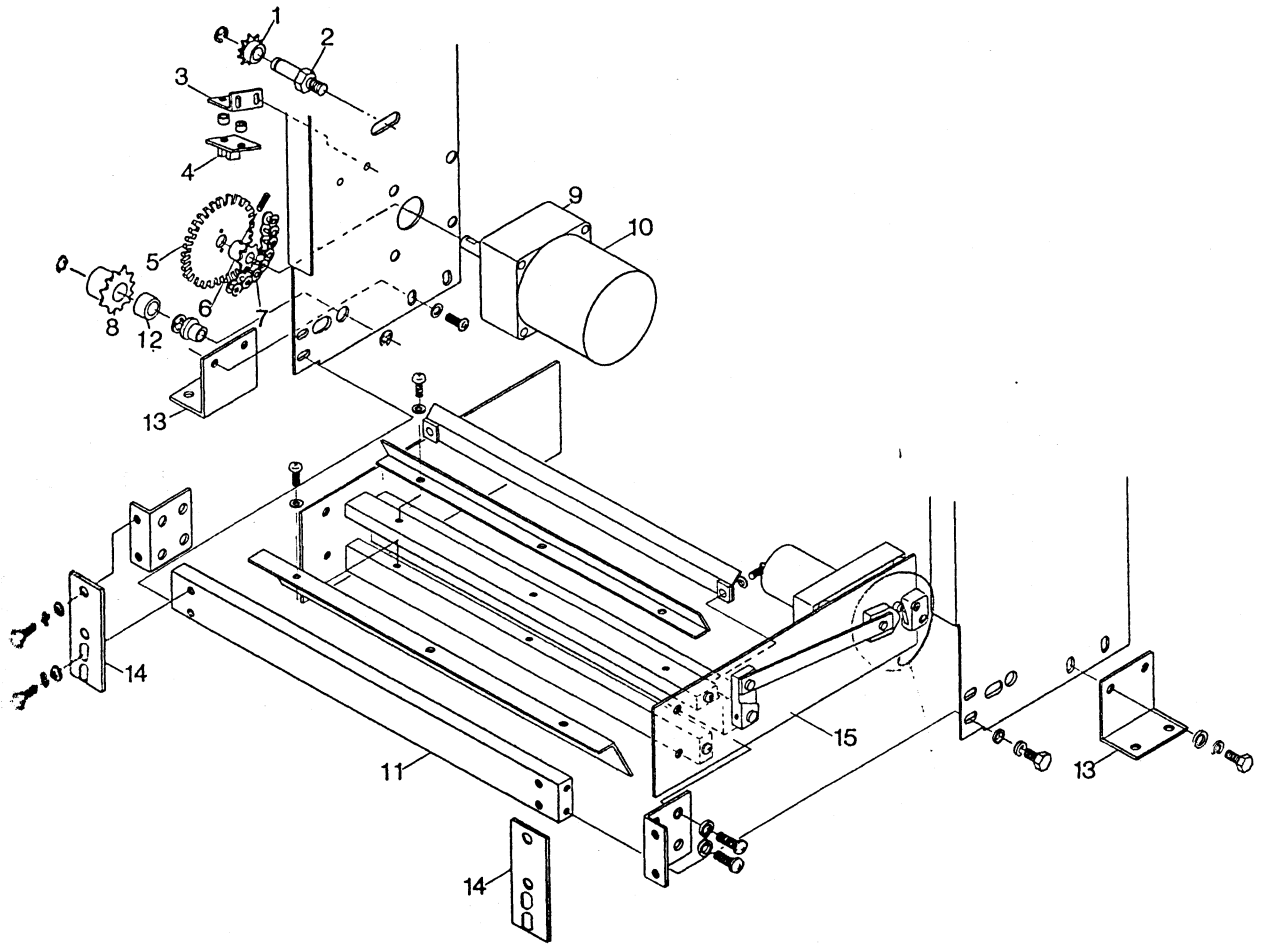
9. 撮影部 (3) PEAR CASE (3)



ZH52649

REF NO.	Q'TY	PARTS NO.	PARTS	NAME	REMARKS
1	1クミ	5C518675	Guide	上下ガイド	
2	1	5C417317	Mask riller	マスクローラ	
3	1	5C519084	Mask collar	マスクカラー	
4	1	5C517300	Musk holder	マスク押え	
5	3	CH517846	Collar	ウエーブワッシャー用カラー	
6	3		Wave washer	ウエーブワッシャー	
7	1	5C517296	Shaft	マスクローラー巻上軸	
8	1	5C533163	Bush	ブッシュ	
9	1	CH538234	Mask handle	マスクハンドル	
10	1	5C518761	Handle name plate	ハンドル銘板	
11	2	5C418690	Cursor bracket	カーソルブラケット	
12	1	5C518671	Cursor	カーソル	
13	1	5C518673	Bar	先端バー	
14	1	5C418691	Parallel adjuster	マスク平行アジャスター	
15	1	5C517297	Mask leather	マスクレザー	
16	1	5C518674	Mask holder	先端押え	
17	1	5C517292	Plate	アクリル板	アクリライト(赤色透明)
18	1	5C518672	Mask stopper	マスク当り	
DATE	S 58. 07	MODEL	CP- 310	NO.	ZH 5 2 6 4 9

10. 摄影部 (4) PEAR CASE (4)



ZH52650

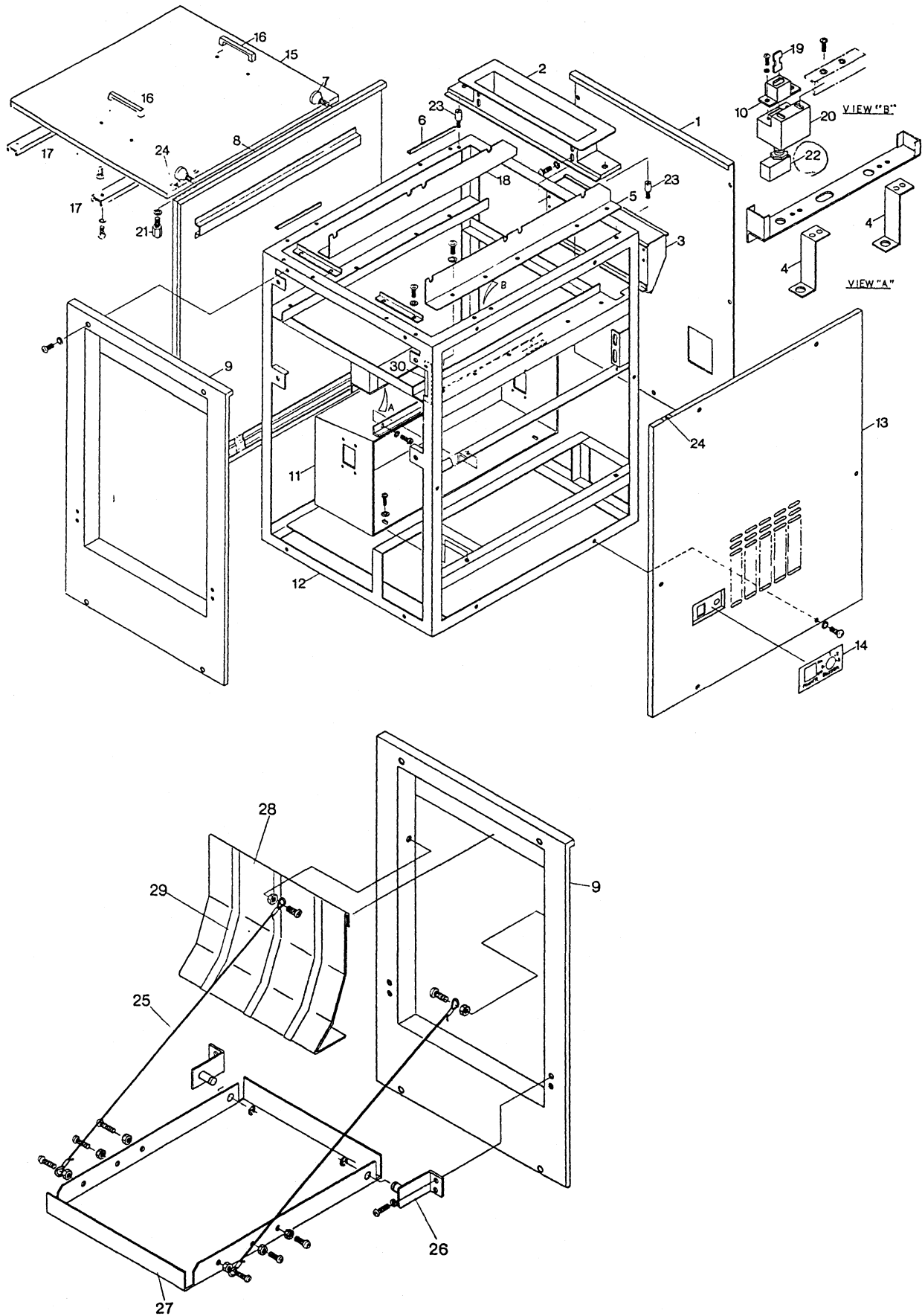
10. 撮影部(4) REAR CASE (4)

PAGE

1/1

REF NO.	Q'TY	PARTS NO.	P A R T S	N A M E	REMARKS
1	1	CH590376	Chain tightener	チェーンタイトナー	T14
2	1	5C517264	Chain tensioner rod	チェーン張り軸	
3	1	5C517265	Sensor bracket	センサーブラケット	
4	1	EE0061	Photo-interrupter P.C.B.	フォトインターラプター基板	620009010
5	1	5C517051	Slit plate	スリット板	80等分
6	1	5C517105	Sprocket (motor)	モーター側スプロケット	T15
7	1	085102435	Chain	チェーン	243リンク 25# $l=1543$
8	1	5C517263	Sprocket	下部スプロケット	T15
9	1	580605589	Gear head	ギヤーヘッド	4GA-75L
10	1	580006560	Reversible motor	レバーシブルモーター	4RJ 20GA-AUL
11	1	5C418699	Stay	ステー	
12	1	11210011	Roller clutch	ローラークラッチ	FCB-10
13	2	5C418698	Bracket for side cover	側板ブラケット	
14	2	5C518738	Plate	取付板	
15	1	280000131	Auto cutter unit	オートカッターユニット	YZ3-621400
DATE	S 58. 07	MODEL	CP- 310	NO.	ZH 5 2 6 5 0

11. プロセッサ本体部 PROCESSOR MAIN PART



ZH52651

11. プロセッサ本体部 PROCESSOR MAIN PART

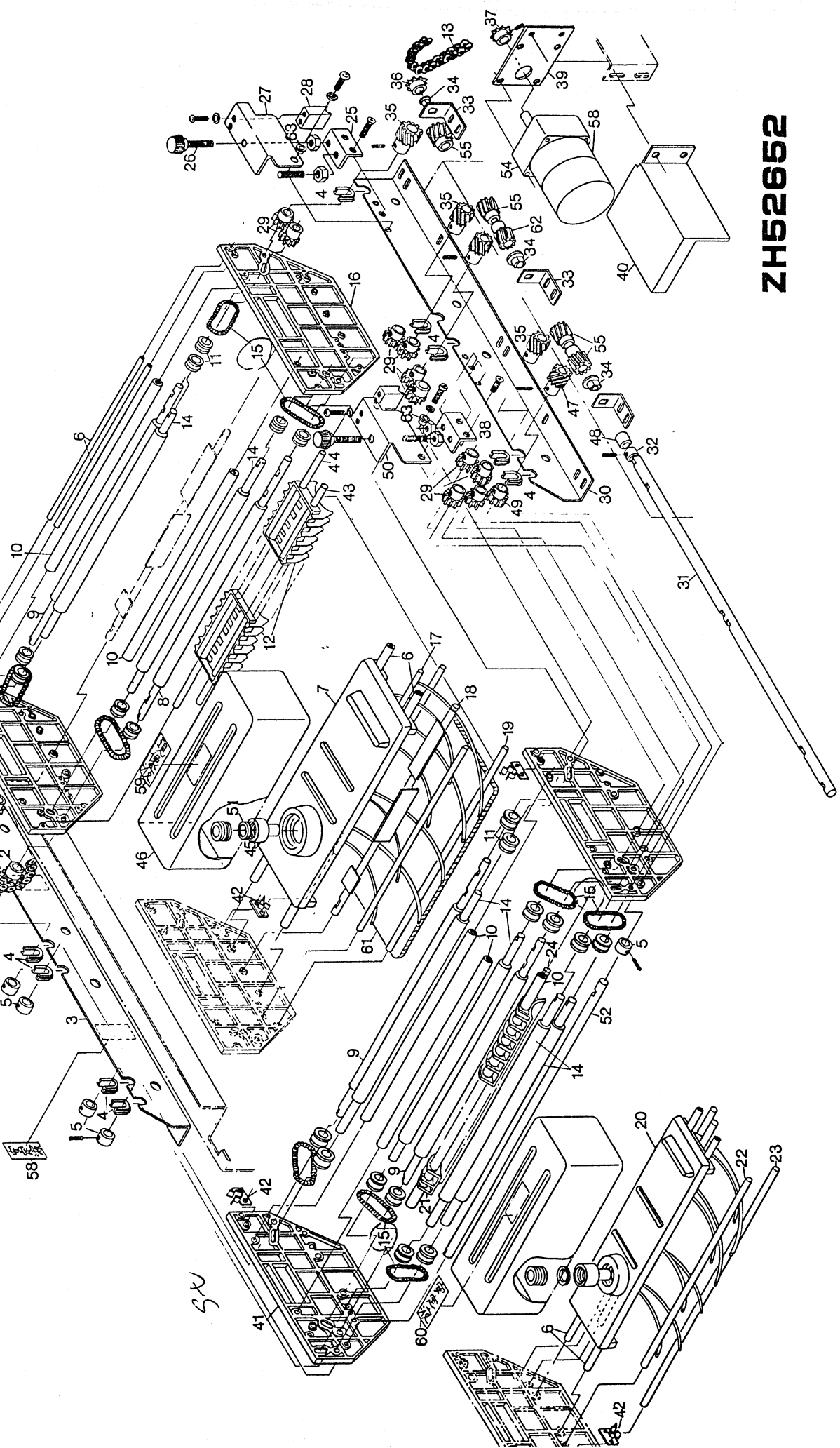
REF NO.	Q'TY	PARTS NO.	P A R T S	N A M E	REMARKS
1	1	CH497008	Front cover	前面カバー	
2	1	CH397018	Cover for guide	マスターガイド取付カバー	
3	1	CH498331	Master guide	マスターガイド	
4	2	CH497006	Holder for valve	バルブ支持金具	
5	1	CH498312	Side plate (1)	側板(1)	
6	4	CH597002	Hook for cover	後面カバー引掛け	
7	2	5455731	Knob	カバーツマミ	
8	1	CH497009	Cover, right side	右側面カバー	
9	1	CH498446	Rear cover	後面カバー	
10	1	CH497169	Holder for safety	安全金具	
11	1	HCB22818	Switch board box	配電盤BOX	
12	1	CH297019	Main frame for processor	プロセッサフレーム本体	
13	1	CH498330	Cover, left side	左側面カバー	
14	1	CH598810	Name plate	張り銘板	
15	1	CH497013	Upper cover	上部カバー	
16	2	180102802	Grip	角型3号把手	A-165 タキゲン
17	2	CH597001	Stay	上部カバー補張金具	
18	1	CH498313	Side plate (2)	側板(2)	
19	1	CH597168	Key	安全スイッチキー	
20	1	CH498311	Switch holder	安全スイッチ取付台	
21	1	CH597167	Pin	安全スイッチピン	
22	1	540000219	Micro switch	マイクロスイッチ	1DM1 押金口SW ヤマタケ
23	2	CH590136	Pin for guide	マスターガイドピン	
24	2	CH583265	Position label	位置決め銘板	
25	2	CH598451	Wire	排紙受けワイヤー	φ 1.0 NB81-100
26	2	CH498431	Bracket	排紙受けブラケット	
27	1	CH498447	Receiving tray	排紙受け	
DATE	S 58. 07	MODEL	CP- 310	NO.	Z H 5 2 6 5 1

REF NO.	Q'TY	PARTS NO.	P A R T S	N A M E	REMARKS
28	1	CH498448	Guide plate	マスターガイド板	ℓ=420 サンケン
29	3	200202011	Slider	シキイスベリ	
30	1	CH597025	Light shield plate	遮光板	
DATE	S 58. 07	MODEL	CP- 310	NO.	Z H 5 2 6 5 1

プロセッサ部(1) PROCESSOR PART (1)

57

プロセッサ部(1) PROCESSOR PART (1)



ZH52652

REF NO.	Q'TY	PARTS NO.	PARTS	NAME	REMARKS
1	1	085100778	Chain	チェーン	77リンク OCM25# $\ell = 490$
2	1	CH590376	Sprocket	スプロケット	T14
3	1	CH498313	Side plate (2)	側板(2)	
4	10	CH596993	U-type bearing	U型軸受	
5	6	CH596971	Collar	板止めカラー	
6	6	CH596975	Support shaft	支え棒	
7	1	CH496979	Floaring lid	浮蓋 (現像)	
8	1	CH496987	Feed roller (2)	送りローラー(2)	
9	3	CH496986	Feed roller (1)	送りローラー(1)	
10	5	CH596976	Stay	ステー	
11	20	CH590432	Collar	カラー	
12	3	CH490941	Guide, lower	下部ガイド	
13	1	085103378	Chain	チェーン	53リンク OCM25# $\ell = 337$
14	6	CH496988	Feed roller (3)	送りローラー(3)	
15	10	-CH590185	Spring belt	送りローラー用 スプリングベルト	
16	2	CH398301	Side plate	現像側板	
17	1	CH496983	Upper finger	上部フィンガー	
18	1	CH496981	Agitation rod	攪拌棒	
19	1	CH496982	Lower finger	下部フィンガー	
20	1	CH496980	Floaring lid	浮蓋 (安定)	
21	2	6040767-2	Up guide	アップガイド	
22	1	CH496985	Upper finger	上部フィンガー	
23	1	CH496984	Lower finger	下部フィンガー	
24	1	5C596977	Up guide rod	アップガイド棒	
25	1	CH598305	Bracket (1)	ブラケット(1)	
26	2	CH598303	Screw	止めネジ	M6 × 28
27	1	CH498314	Arm holder (1)	押えアーム(1)	
DATE	S 58. 07	MODEL	CP- 310	NO.	ZH52652

12. プロセッサ部(1) PROCESSOR PART (1)

PAGE

2/3

REF NO.	Q'TY	PARTS NO.	PARTS	NAME	REMARKS
28	2	CH598304	Roller shaft holder	軸押え	
29	10	5855635	Gear	ギヤー	T 25
30	1	CH498312	Side plate (1)	側板(1)	
31	1	CH596992	Driving shaft	駆動軸	
32	1	CH597261	Collar (1)	安全用カラー(1)	
33	3	CH596991	Bracket, bearing	軸 受	
34	3	CH594145	Bearing	異形軸受	φ10
35	4	CH596968	Snrew gear	ネジギヤー	
36	1	CH598329	Sprocket	ウオーム軸スプロケット	T 14
37	1	CH598450	Sprocket	駆動スプロケット	T 15
38	1	CH598756	Bracket (2)	ブラケット(2)	
39	1	CH498452	Bracket, motor	モーターブラケット	
40	1	CH498308	Cover, motor	モーターカバー	
41	2	CH398301	Side plate	安定側板	
42	6	CH590806	Guide finger receiver	ガイドフィンガー受け	
43	1	CH596974	Guide shaft	渡りガイド固定棒	
44	1	CH596973	Guide shaft	渡りガイド支持棒	
45	2	CH594278	Cap	補充タンクキャップ	
46	2	CH394279	Replenisher tank	補充タンク	
47	1	CH596969	Screw gear	駆動ネジギヤー	
48	1	CH57262	Collar (2)	安全用カラー(2)	
49	1	CH598423	Gear	ギヤー	25T
50	1	CH498757	Arm holder (2)	押えアーム(2)	
51	2	CH594277	Packing	補充タンクパッキン	
52	1	CH596972	Connecting rod	伝導軸	
53	1	580108031	Motor	モータ	オリエンタル 4 I J 15GA-AUL
54	1	580604627	Gear head	ギヤーヘッド	オリエンタル 4GA150K
DATE	S 58. 07	MODEL	CP- 310	NO.	Z H 5 2 6 5 2

REF NO.	Q'TY	PARTS NO.	P A R T S	N A M E	REMARKS
55	4	CH596994	Screw gear	ネジギヤ	14T 右ネジレ
56	1	CH596970	Sprocket	攪拌棒スプロケット	T14
57	1	CH590243	Label (DEVELOPER)	現像液銘板	
58	1	CH590244	Label (STABILIZER)	安定液銘板	
59	1	CH590243	Label	現像液銘板	補充タンク用
60	1	CH590244	Label	安定液銘板	補充タンク用
61	1	577000160 577000456	Plate heater	面ヒータ	A-403 100V-500W 903.454 #3931 ~ (改011)
62	1	CH596995	Screw gear	駆動ネジギヤ	14T 左ネジ
63	2	CH598306	Bush	ブッシュ	

DATE

S 58. 07

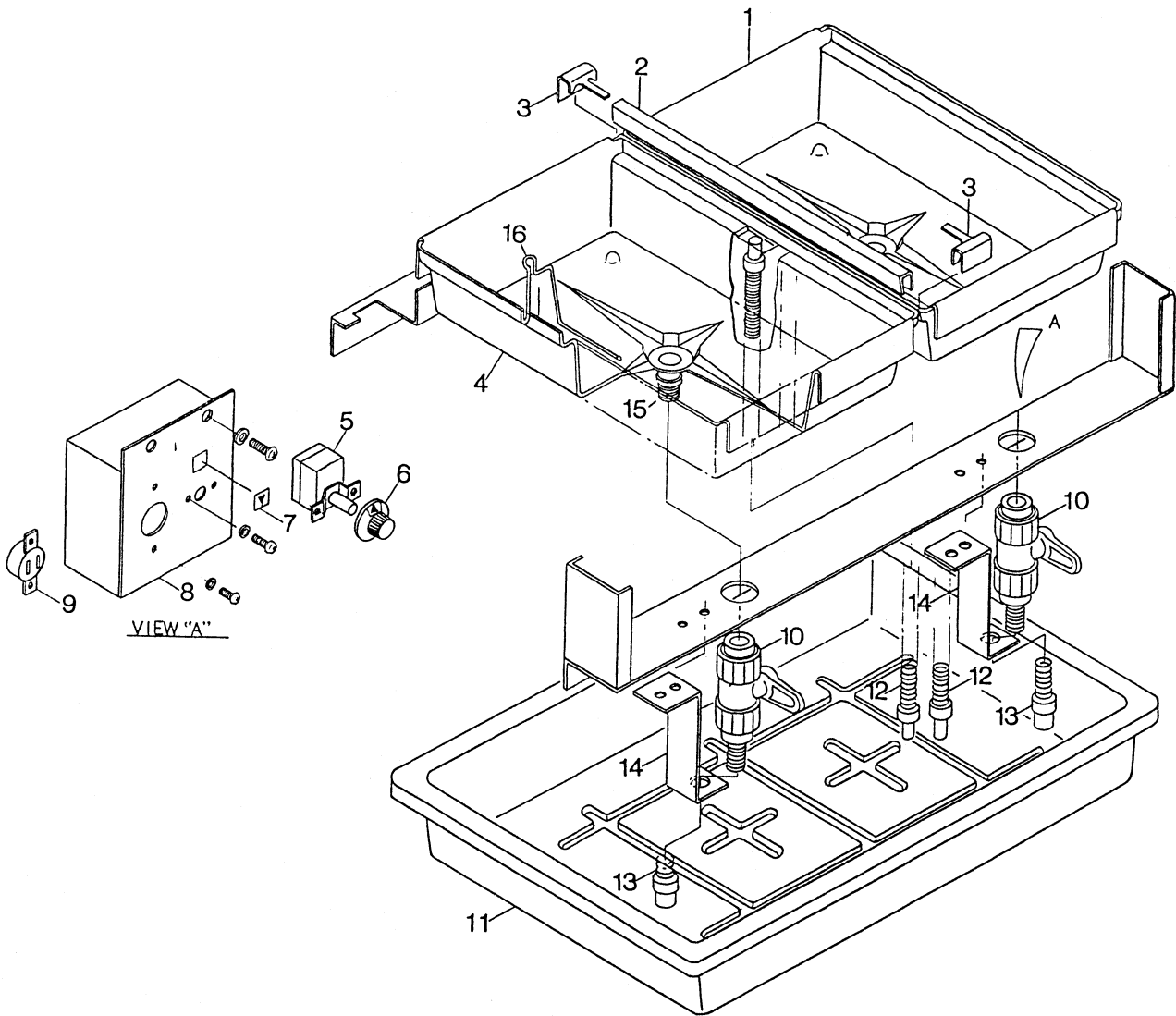
MODEL

CP- 310

NO.

Z H 5 2 6 5 2

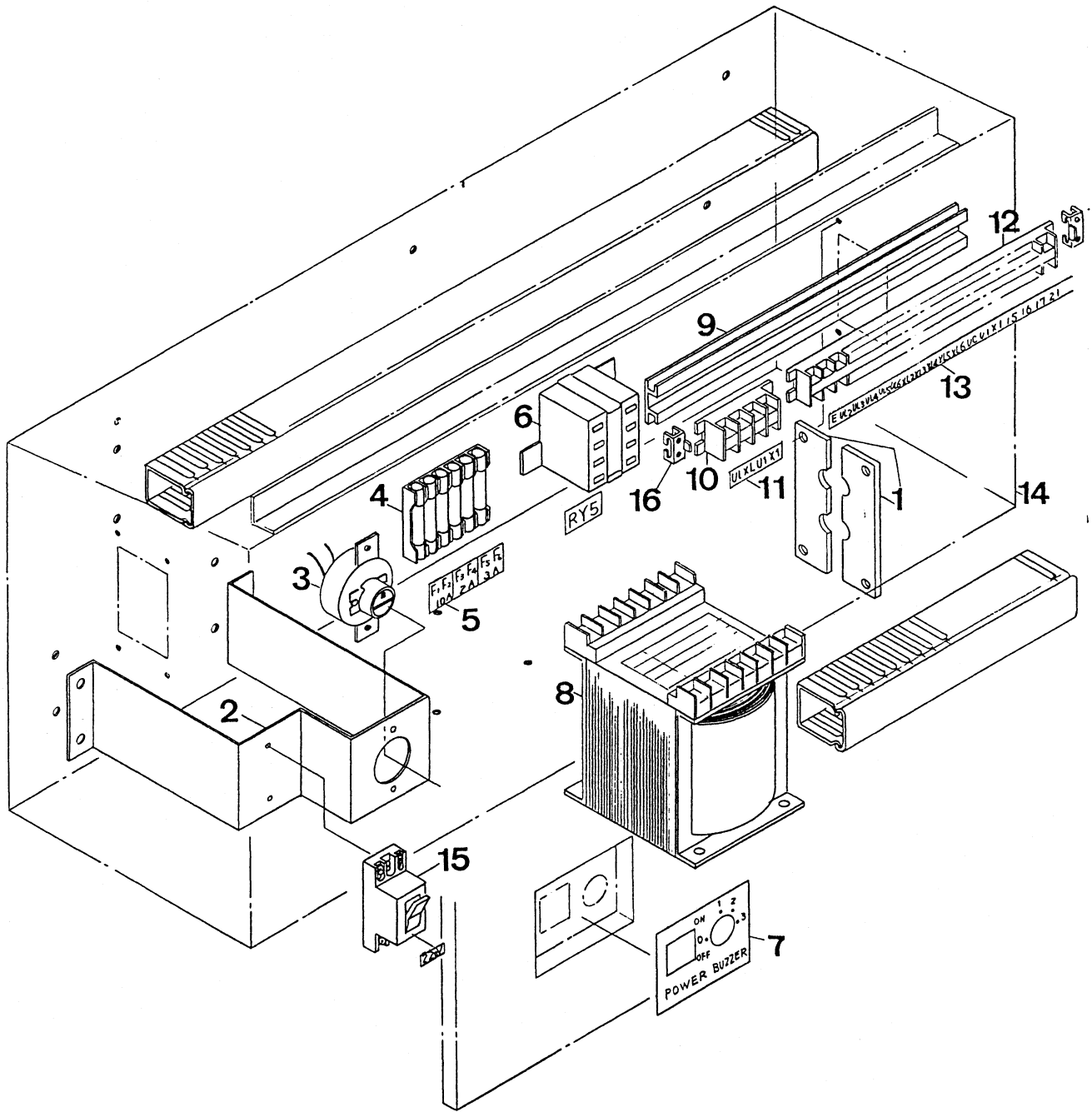
13. プロセッサ部(2) PROCESSOR PART (2)



ZH52653

REF NO.	Q'TY	PARTS NO.	P A R T S	N A M E	REMARKS
1	1	CH397017	Developer tank	現像タンク	
2	1	CH596999	Connecting fixture	タンク接続金具	
3	2	CH498755	Corner cap	コーナーキャップ	
4	1	CH397017	Stabilizer tank	安定タンク	
5	1	620100525	Thermostat	サーモスタット	#55, 13202, 01EGO
6	1		Thermo dial	サーモダイヤル	
7	2	CH583265	Positioning label	位置決め銘板	
8	1	CH590523	Thermostat cover	カバー	サーモダイヤル ヒーターソケット
9	1	601211011	Receptacle	コンセント	#1071-2P
10	2	062100024	Valve	AVコンソウトボールバルブ	ネジ込式 呼 15 P.T 1/2
11	1	CH496905	Vat	廃液受皿	
12	2	CH596998	Hose	フレキシブルホース	
13	2	CH596997	Hose	排液ホース	
14	2	CH497006	Valve holder	バルブ支持金具	
15	2	CH596996	Connecting screw	ホース接続ネジ	P.T 1/2
16	1	CH498309	Cord holder	感熱部保持棒	φ3
DATE	S 58. 07	MODEL	CP- 310	NO.	Z H 5 2 6 5 3

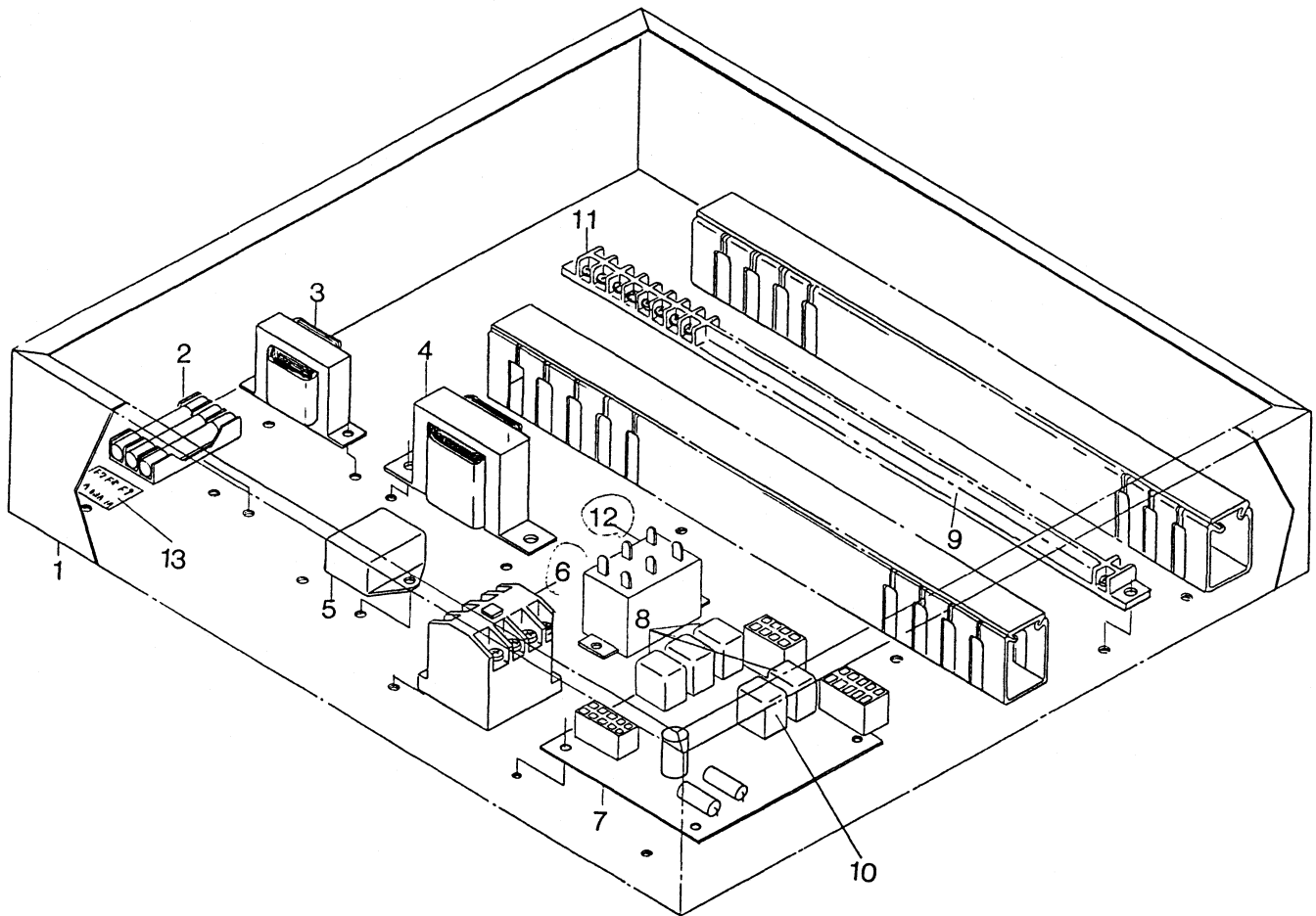
14. 配電盤部 (1) SWITCH BOARD (1)



ZH52654

REF NO.	Q'TY	PARTS NO.	PARTS	NAME	REMARKS
1	2	CH597487	Cord holder	コード押え	
2	1	HCB42763	Shassic, N.F.B.	NFB取付板	
3	1	576001040	Buzzer	ブザー	EA-4211
4	1	602100298	Fuse holder	ヒューズホルダー	F-3321-6P
5	1	HCC51016	Name plate, Fuse	ヒューズ銘板(1)	
6	1	560602053	Power relay	パワーリレー	G2J-4412T AC100V
7	1	CH598810	Name plate, POWER BUZZER	張り銘板	
8	1	590000438	Transformer	トランス	PTR-186-8A 輸出時のみ取付
9	1	600101524	Terminal base	チャンネルベース	TUB 0.5
10	4	600100047	Terminal block	ターミナルブロック	TU-30S
11	1		Name plate	銘板	
12	20	600100013	Terminal block	ターミナルブロック	TU-15
13	1		Name plate	銘板	
14	1	HCB22818	Switch board box	配電板ボックス	
15	1	597010039	No fuse braker	ノーヒューズブレーカー	FB 32 2P30A F30A
16	2	600100511	End plate	エンドプレート	TUE-2
DATE	S 58. 07	MODEL	CP- 310	NO.	ZH 5 2 6 5 4

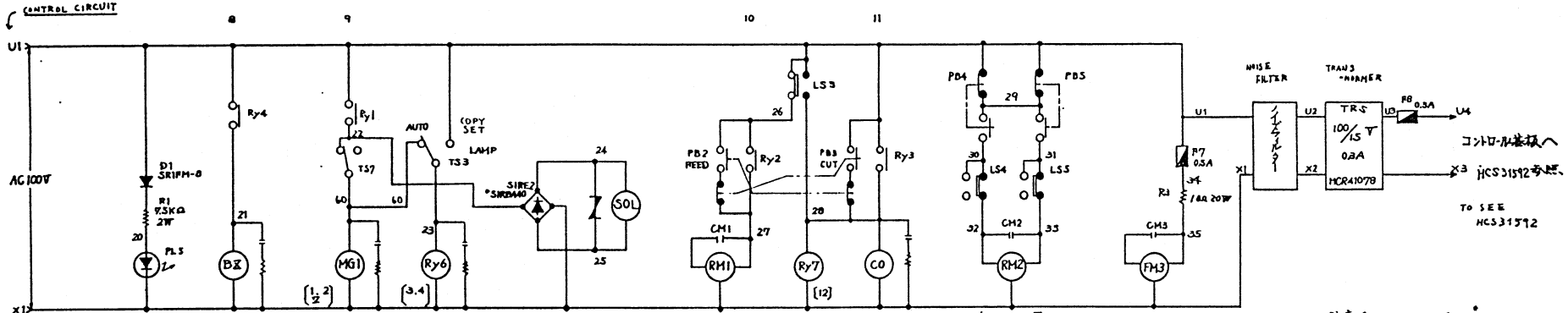
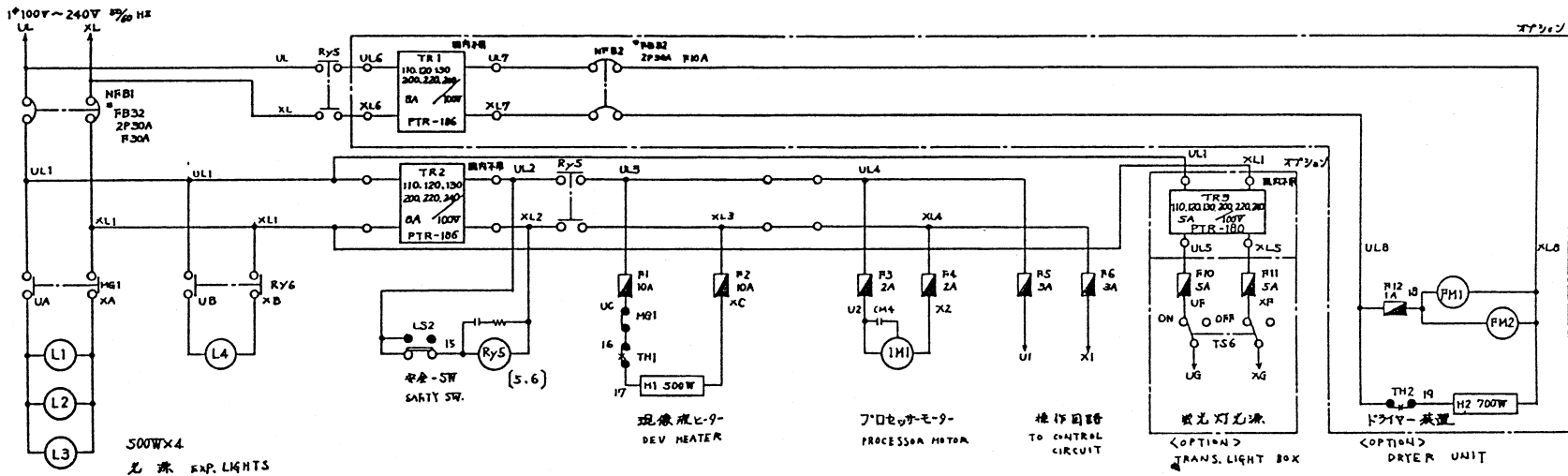
15. 配電盤部 (2) SWITCH BOARD (2)



ZH52655

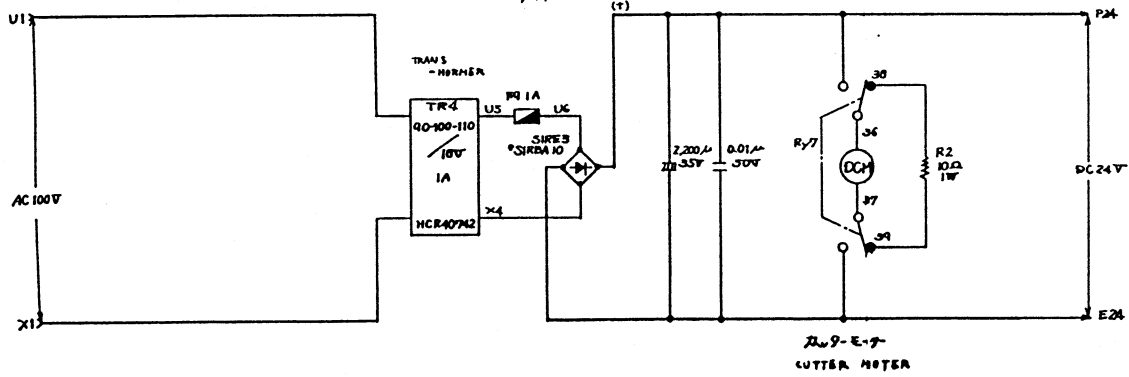
15. 配電盤部(2) SWITCH BOARD (2)

REF NO.	Q'TY	PARTS NO.	PARTS	NAME	REMARKS
1	1	HCB 32953	Switch board	配電盤	
2	1	602100283	Fuse holder	ヒューズホルダー	F-3321 3P
3	1	HCR 41078	Transformer	トランス	100/15 0.3A
4	1	HCR 40742	Transformer	トランス	90-100-110/18 1A
5	1	594000035	Noise filter	ノイズフィルター	ZGB 22R5-01TDK
(6)	1	563002028	Magnet switch	マグネットスイッチ	S-K11 S-A11 AC100V (ZK003) 3a1b
7	1	EE 0121	Relay board	リレー基板	HCB 32941
8	4	561400011	Relay	リレー	MY-2 DC 24 V
9	33	600100013	Terminal block	ターミナルブロック	TU-15
10	1	560600517	Relay	リレー	MY-2 AC 100V
11	5	600100032	Terminal block	ターミナルブロック	TU-20
(12)	1	560602015 56060208	Power relay	パワーリレー	G-2J-2212T 4AT-2212T AC100V (ZK023)
13	1	HCC 51017	Name plate, Fuse	ヒューズ銘板(2)	



注記: HCS31592参照

NOTE: HCS31592参照



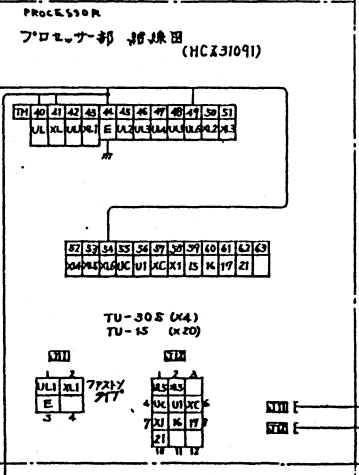
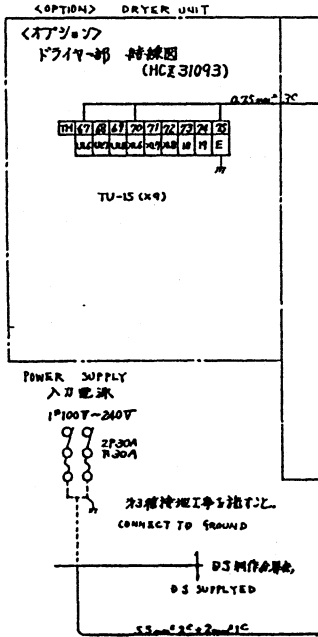
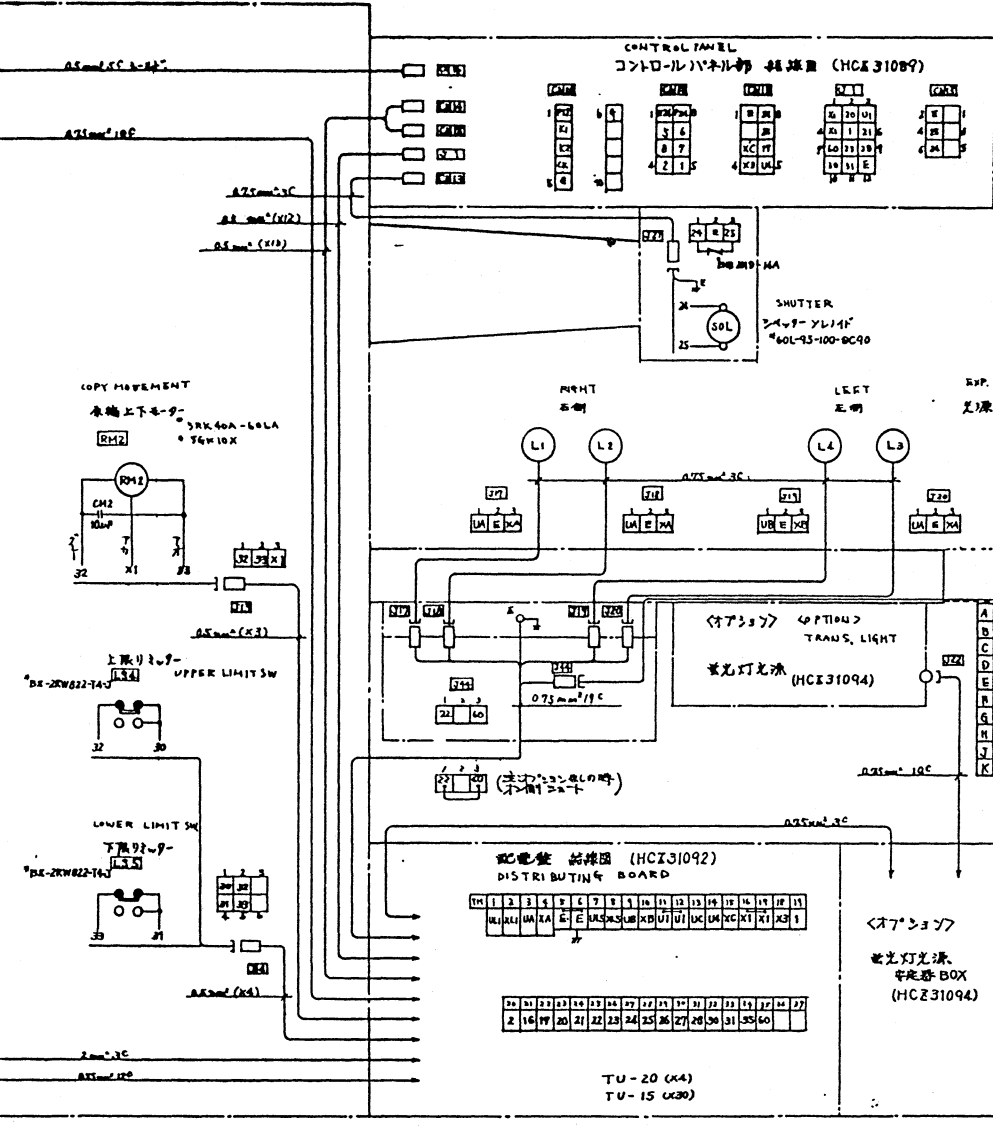
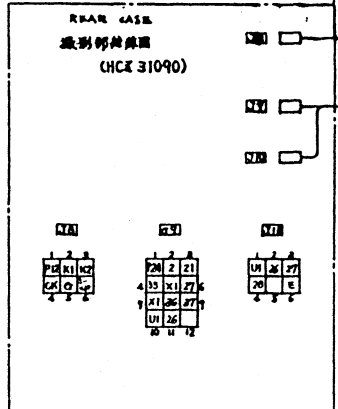
WIRING SYSTEM DIA.

回路図 (強電部)

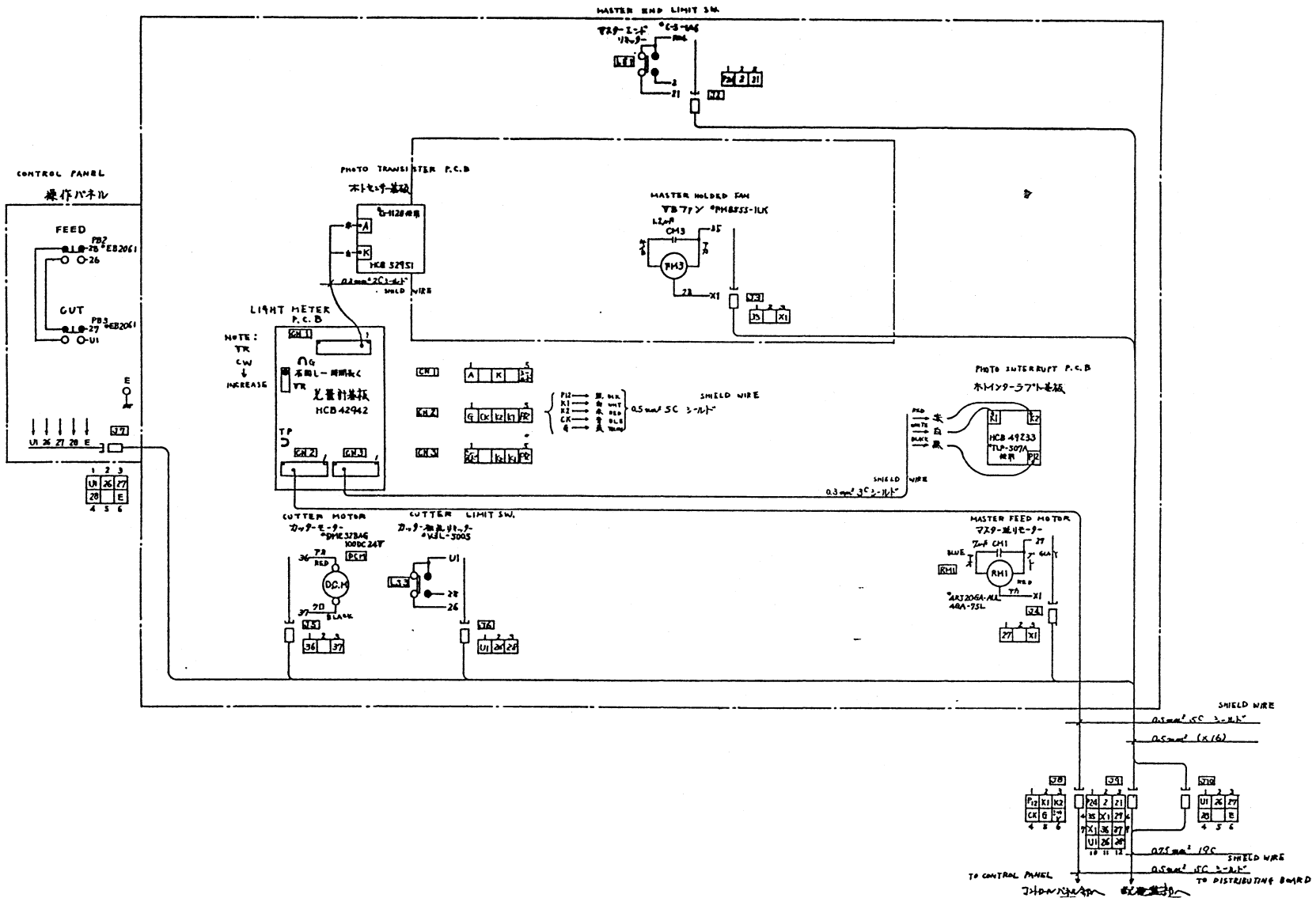
HCS31591

背面配線図面

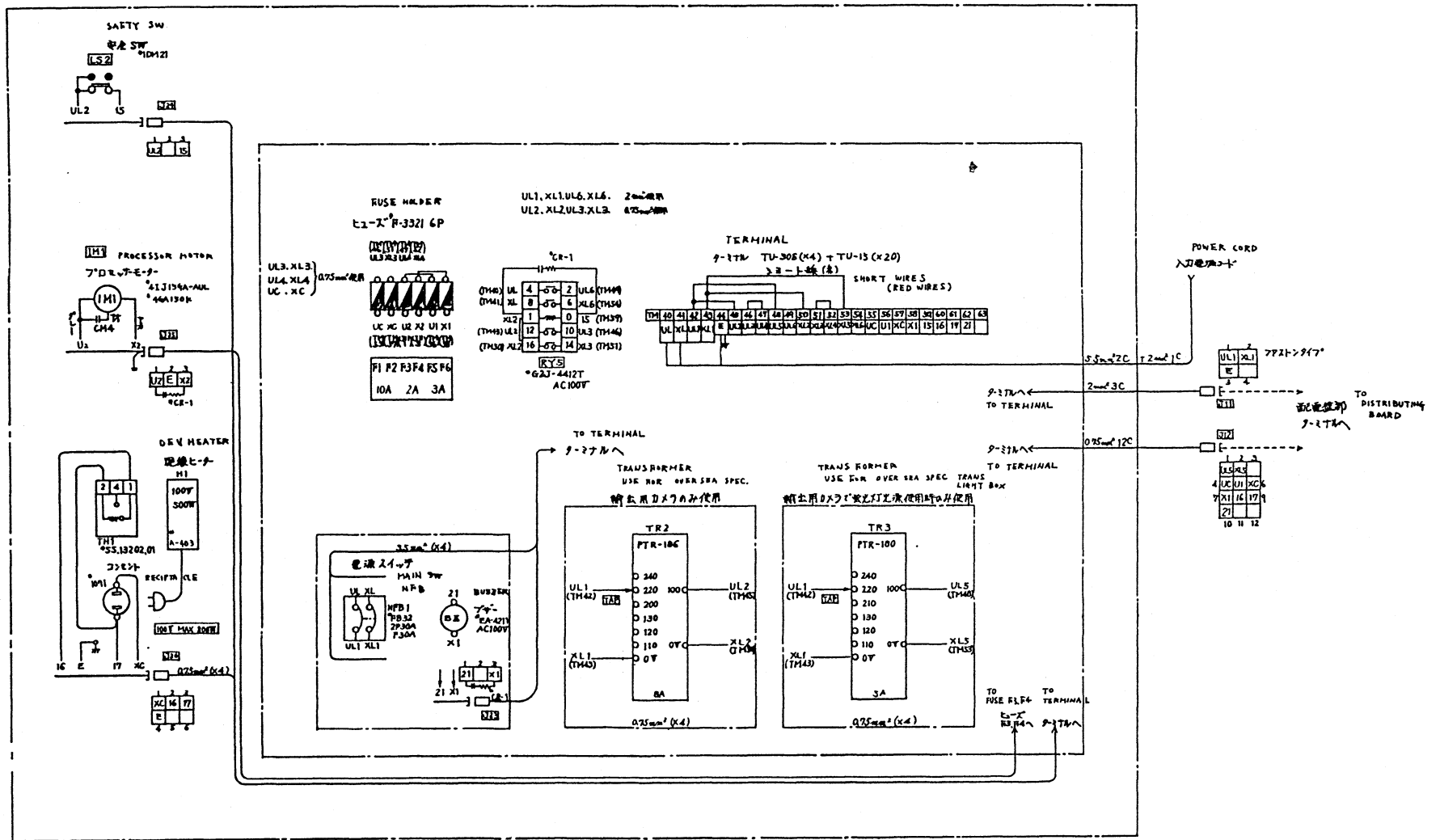
- | | |
|------------------|-----------|
| 1. 回線図 (画像) | HCS 31591 |
| 2. 電源 | HCS 31592 |
| 3. 圧着針 | HCS 41593 |
| 4. 制御部 フォトリソパネル部 | HCE 31089 |
| 5. 撮影部 | HCE 31090 |
| 6. フォトリソ部 | HCE 31091 |
| 7. 光源部 | HCE 31092 |
-
- | | |
|--------------|-----------|
| (オプション部) | |
| 1. 乾燥機 トライヤ部 | HCE 31093 |
| 2. フォトリソ部 | HCE 31094 |



WIRING DIA.
配線図
HCW31372



REAR CASE
CONNECTION DIA.
撮影部結線図
HCZ 31090

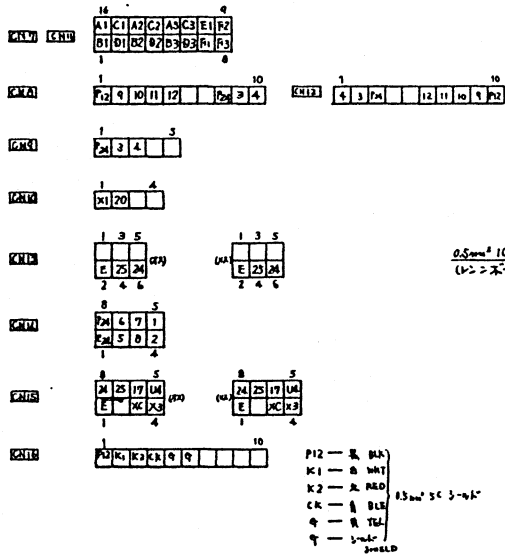
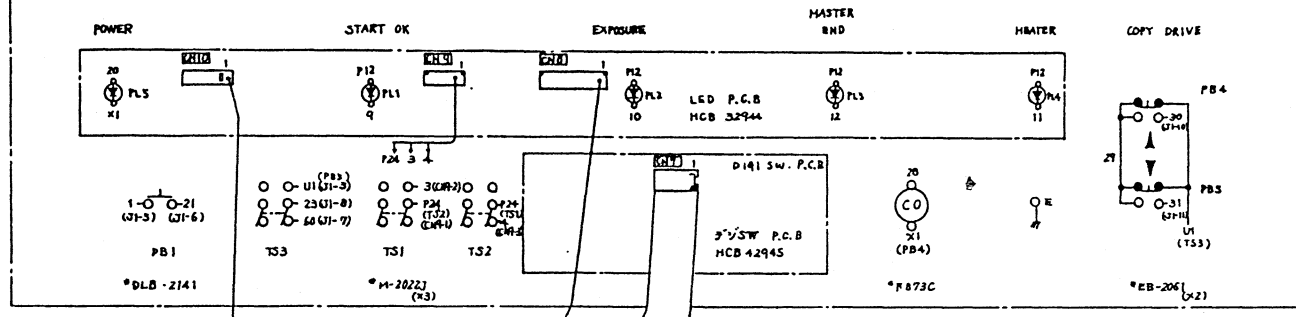


・指定以外の線径は全て 0.5mm² とする。
 ・図内短絡はショート線にショート禁止。

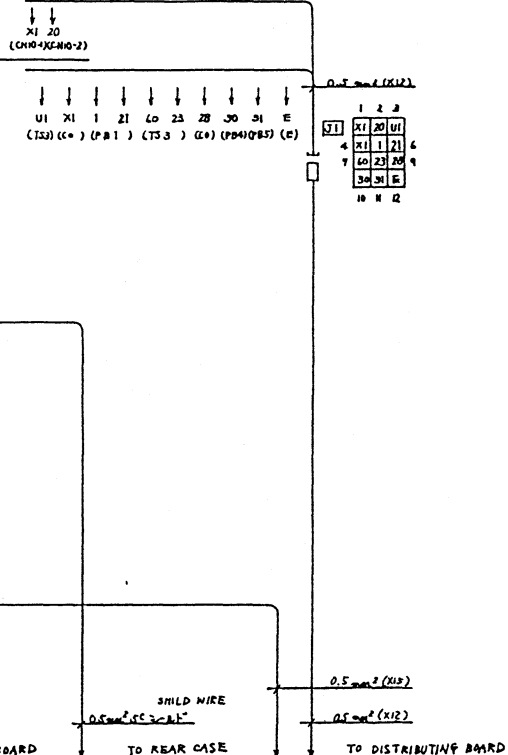
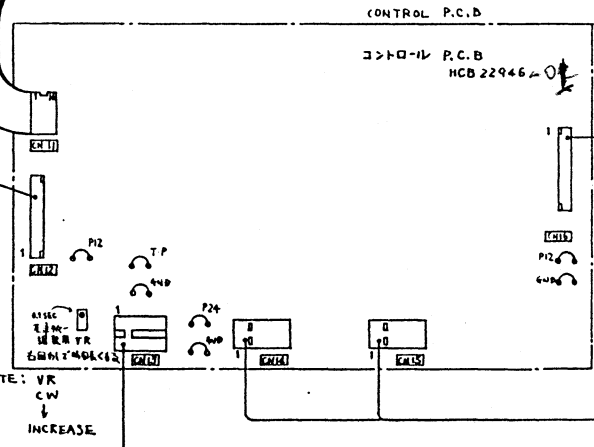
PROCESSOR
 CONNECTION DIA.
 プロセッサ部結線図
 HCZ 31091

CONTROL PANEL (BOTTOM VIEW)

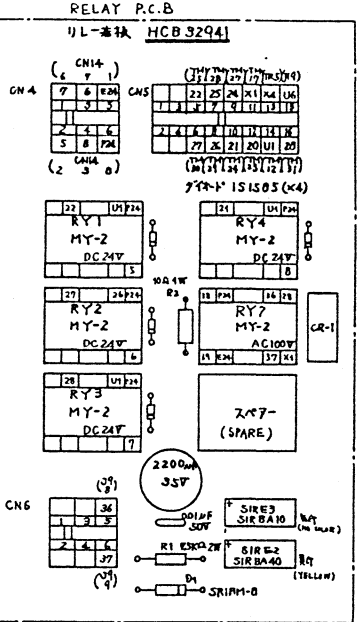
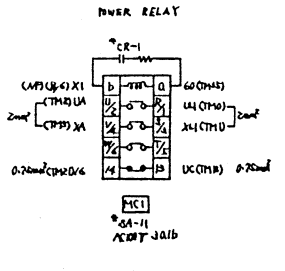
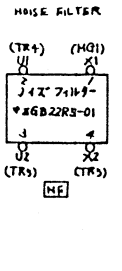
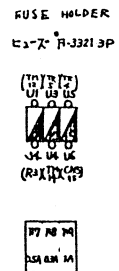
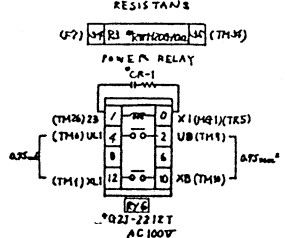
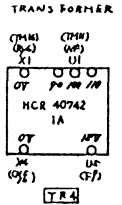
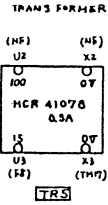
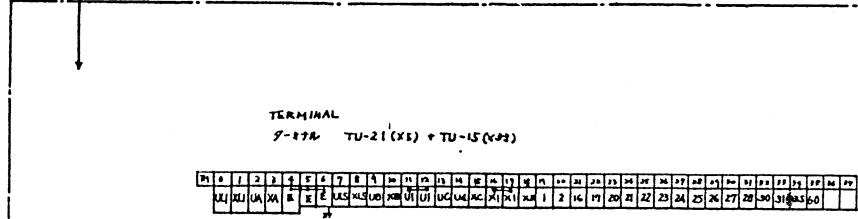
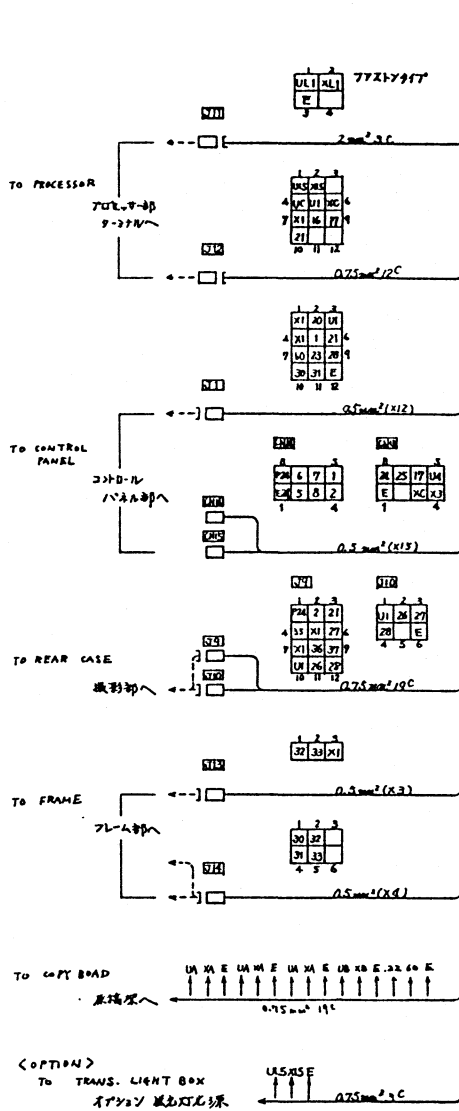
主コントロールパネル部 (裏面図)



← CW7-CW11

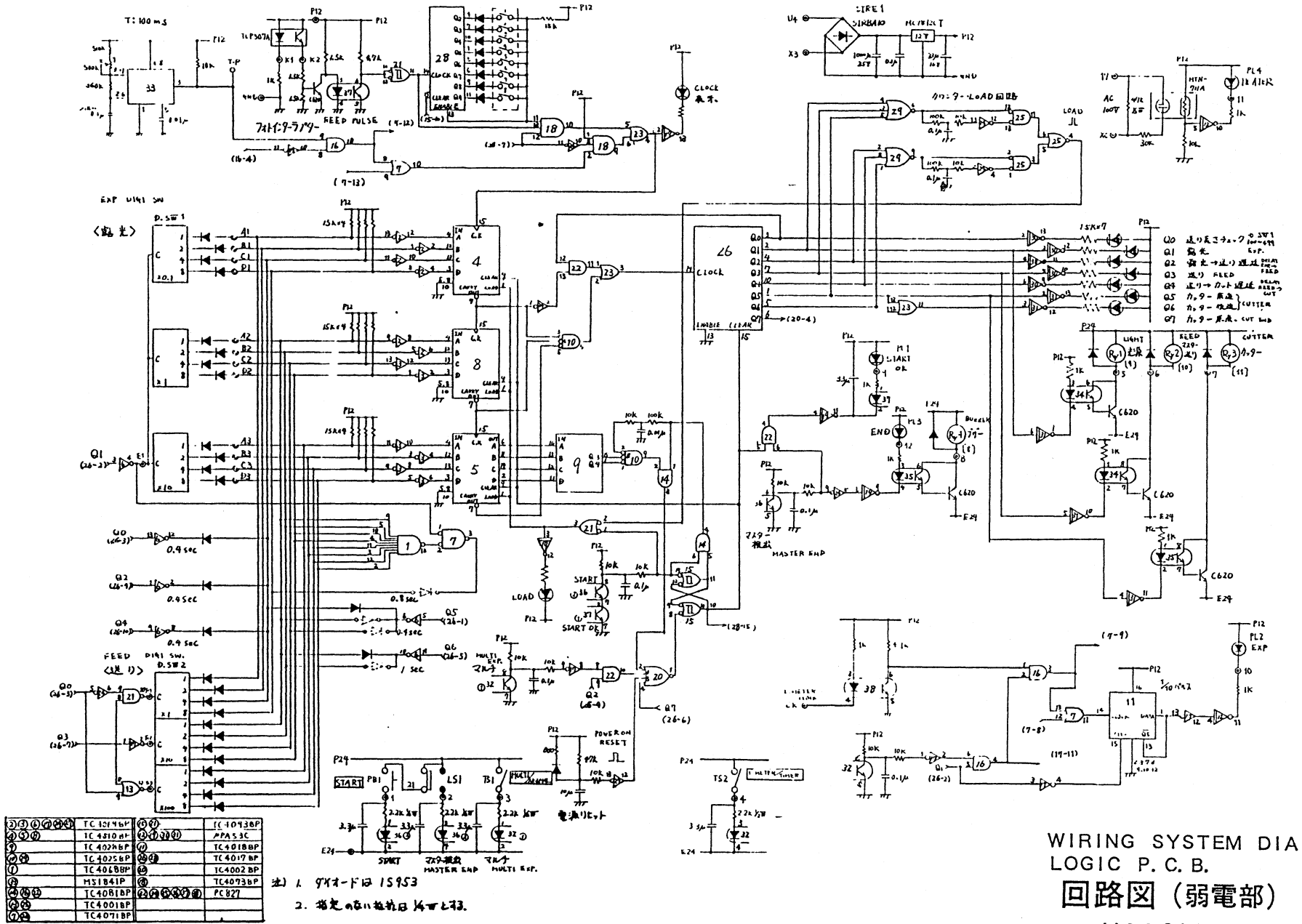


CONTROL PANEL CONNECTION DIA.
コントロールパネル部結線図
HCZ 31089

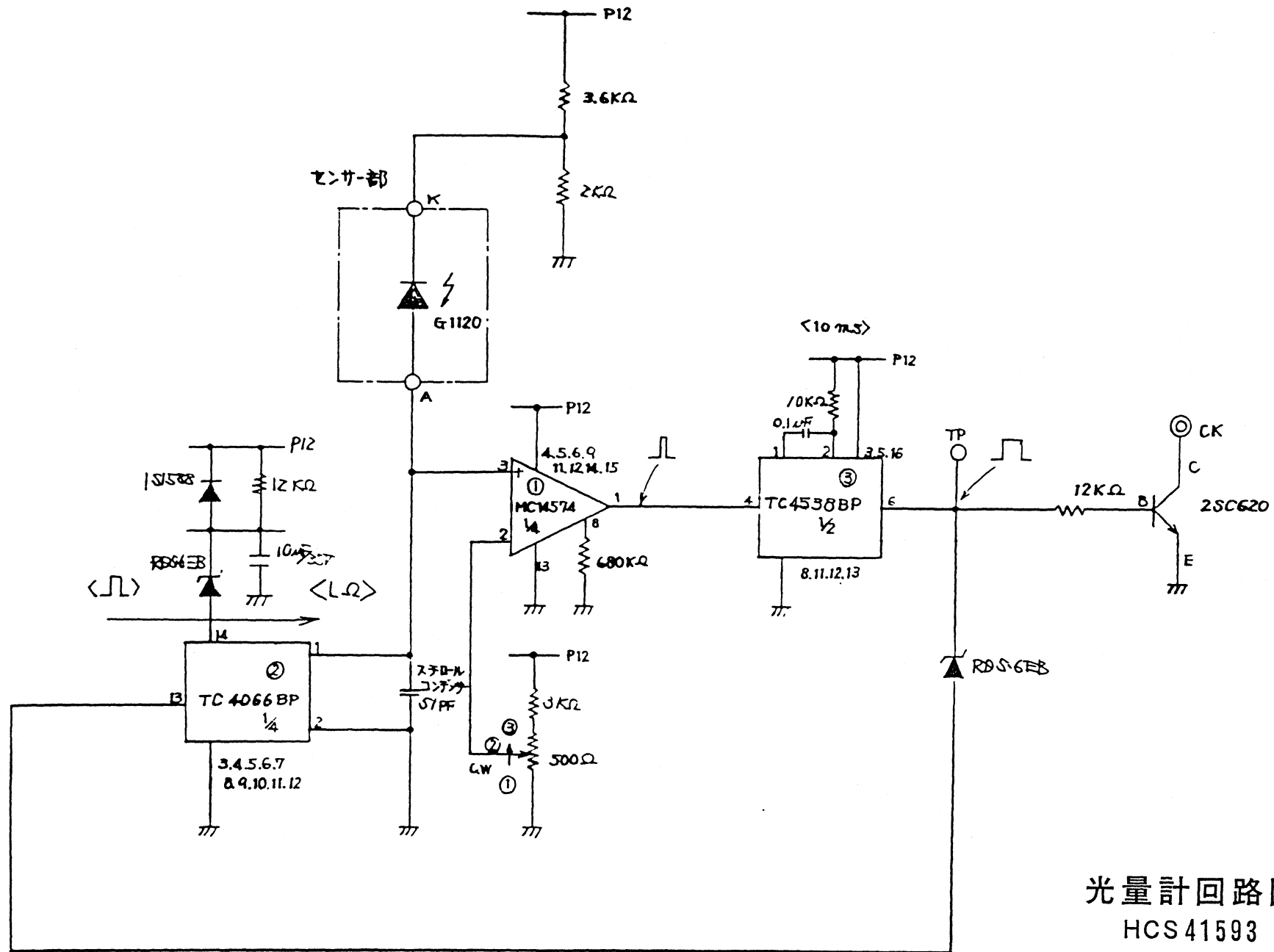


*指定以外の端子は全て0.5mm²以下

DISTRIBUTING BOARD
CONNECTION DIA.
配電盤部結線図
HCZ 31092



WIRING SYSTEM DIA
LOGIC P. C. B.
回路図 (弱電部)
HCS31592



光量計回路図
HCS41593